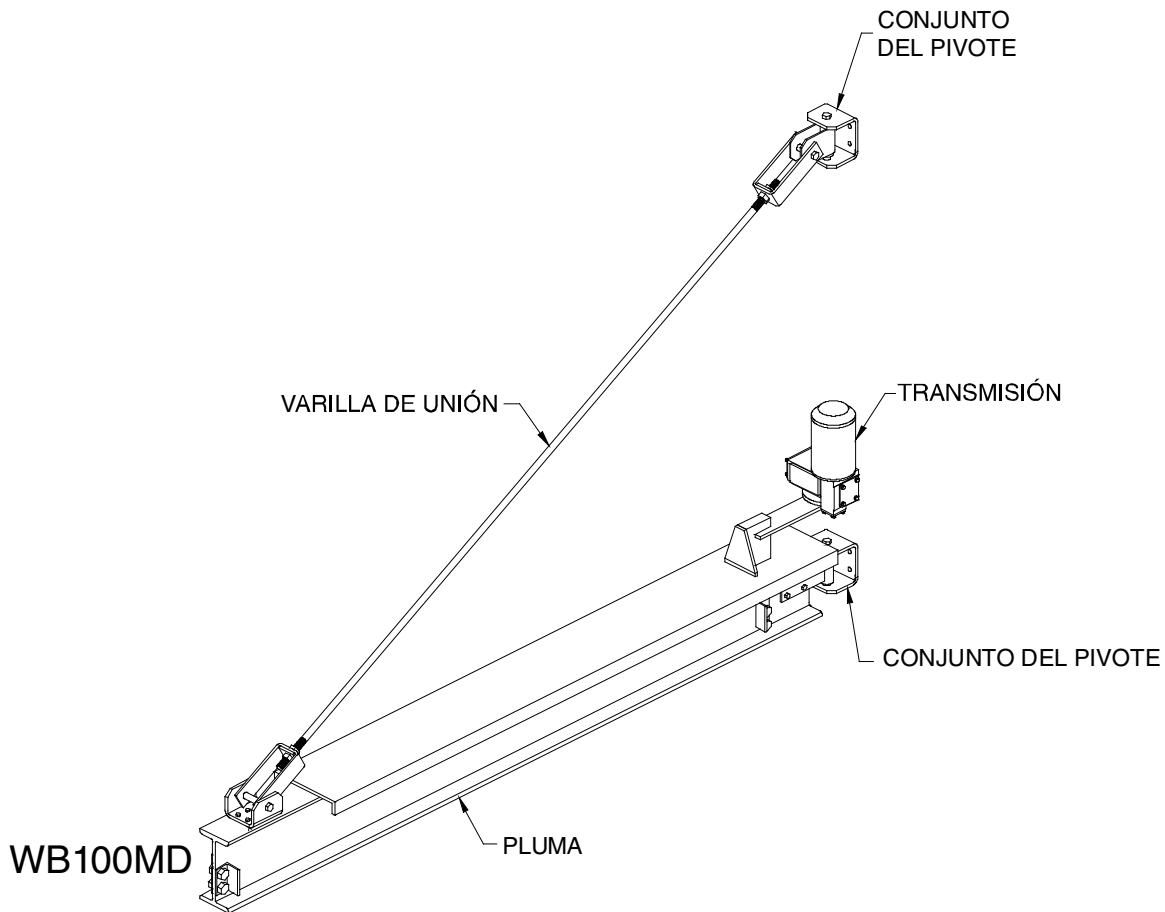


Manual de instalación, operación y mantenimiento



**¡IMPORTANTE!
NO DESTRUIR**

Grúa giratoria motorizada con soporte de pared

No. de orden del cliente Gorbels[®] / No. de serie _____

Distribuidor Gorbels[®] _____

Fecha _____

Mes

Año

TABLA DE CONTENIDO

Introducción.....	1
Instrucciones	
Paso 1 - Preensamblaje.....	2-4
Paso 2 - Instalación de la transmisión	5
Embrague.....	6
Paso 3 - Instalación de la pluma.....	7-8
Paso 4 - Instalación de la electrificación.....	9
Paso 5 - Instalación de tope final/cable de cola.....	10
Paso 6 - ACM.....	11-12
Paso 7 - Interruptor de límite.....	12-13
Paso 8 - Accesorios	13
Paso 9 - Pasos finales.....	13
Instrucciones de apagado	14
Advertencias de seguridad y precauciones	14
Resolución de problemas.....	15
Instrucciones para el operador de la grúa	16
Sugerencias generales.....	16
Garantía limitada.....	17
Calendario de mantenimiento	18
Calendario de lubricación.....	18
Lista de repuestos	Consulte la lista de empaque o consulte a servicio al cliente

¿Preguntas? ¿Dudas? ¿Comentarios? Por favor llame al 00-1-880-821-0086 (desde EE. UU. y Canadá) o al 00-1-585-924-6262 (desde fuera de EE. UU.).

INTRODUCCIÓN

Gracias por elegir una Grúa giratoria motorizada con soporte de pared Gorbel® para resolver sus necesidades de manejo de materiales. El diseño innovador y la construcción para servicio pesado de una grúa giratoria motorizada de Gorbel® proporcionan un producto de calidad superior que ofrece años de valor a largo plazo. Todas las grúas Gorbel® están prediseñadas para operaciones de cabrestante accionado. El margen de peso permitido es del 15 % de la capacidad de la grúa (por ejemplo, una grúa identificada con capacidad de 454 kg [1,000 libras] permite una carga viva de 454 kg [1,000 libras] más 68 kg [150 libras] para el peso del cabrestante). También hay un margen de 25 % de la capacidad de la grúa para el impacto causado por el uso del cabrestante. Las grúas giratorias motorizadas Gorbel® proporcionarán muchos años de servicio fiable si se siguen los procedimientos de instalación y mantenimiento que se describen en el presente documento.

Las dimensiones que figuran en este manual de instalación son solo de referencia y pueden variar para su aplicación en particular.

Precauciones normales de seguridad: Estas incluyen, pero no se limitan a:

- Comprobar obstrucciones en la rotación de la grúa
- Verificar que se han apretado todos los pernos y que cuentan con arandelas de seguridad
- Asegurarse de que todos los topes finales estén en sus lugares
- Asegurarse de que los festones no puedan quedar atrapados o enganchados

Para precauciones adicionales de seguridad, consulte la página 16.

ADVERTENCIA

Solo se debe emplear personal competente para ensamblar estas grúas, familiarizado con las prácticas estándares de fabricación, debido a la necesidad de que se interpreten correctamente estas instrucciones. Gorbel no es responsable de la calidad de la mano de obra empleada para la instalación de una grúa de acuerdo con estas instrucciones. Si es necesario, póngase en contacto con Gorbel, Inc. en 600 Fishers Run, P.O. Box 553, Fishers, New York 14453-0593, 00-1-880-821-0086, para obtener más información.

ADVERTENCIA

El equipo descrito en este documento no está diseñado y no se debe utilizar para levantar, soportar o transportar humanos. El incumplimiento de cualquiera de las limitaciones señaladas en el presente documento puede resultar en lesiones corporales graves y/o daños a la propiedad. Revise las regulaciones estatales y locales para conocer requisitos adicionales.

ADVERTENCIA

Consulte a un ingeniero estructural calificado para determinar si su estructura de apoyo es adecuada para soportar las fuerzas de impulso y tirón de su grúa.

ADVERTENCIA

La grúa no se puede utilizar como tierra: Se requiere un cable de conexión a tierra separado. Por ejemplo, los sistemas con electricidad trifásica requieren 3 conductores más un cable de tierra.

ADVERTENCIA

Consulte el Manual de construcción en acero (9ª edición) del Instituto Americano de Construcción en Acero (AISC), en su parte 5, especificaciones para conexiones estructurales que utilizan pernos ASTM A325 o A490 (sección 8.d.2) para conocer los procedimientos adecuados que se deben seguir al utilizar cualquier método de par de apriete.

ADVERTENCIA

No modifique la grúa de ninguna manera en el campo. Cualquier modificación sin el consentimiento por escrito de Gorbel, Inc., anulará la garantía.

INSTALACIÓN

PASO 1 - PREENSEMBLAJE

➡ **CONSEJO:** La lista de empaque se encuentra en un bolsillo de plástico pegado dentro de la caja de herrajes.

- 1.1 Lea el manual completo **antes** de comenzar con la instalación de la grúa.
- 1.2 Revise la lista de empaque para garantizar que no se ha perdido ninguna parte antes de iniciar el ensamblaje de la grúa.
- 1.3 Las herramientas y materiales (de otros fabricantes) que se necesitan a menudo para ensamblar la grúa son los siguientes:
- Llave de torsión
 - Suplementos de acero
 - Herramientas de nivelación y plomada
 - Herrajes de montaje (de otros fabricantes, pernos de grado 5 o superior)
 - Herramientas manuales
 - Escaleras/Elevadores
 - Dispositivo de levantamiento para elevar plumas pesadas
- 1.4 Determine:
- Impulso y tirón (**diagrama 1A**, a continuación, **tabla 1A** en la página 3, y el **plano de disposición general**)

ADVERTENCIA

Consulte a un ingeniero estructural calificado para determinar si su estructura de apoyo es adecuada para soportar las cargas generadas por el impulso y tirón de su grúa.

- Centros de soporte (**tabla 1A**, página 3)
- Patrón y dimensiones de los pernos para conectores (**diagramas 1B y 1C**, y **tabla 1B**, página 4).
- Patrón del perno para placas de montaje (**plano detallado de montaje**).

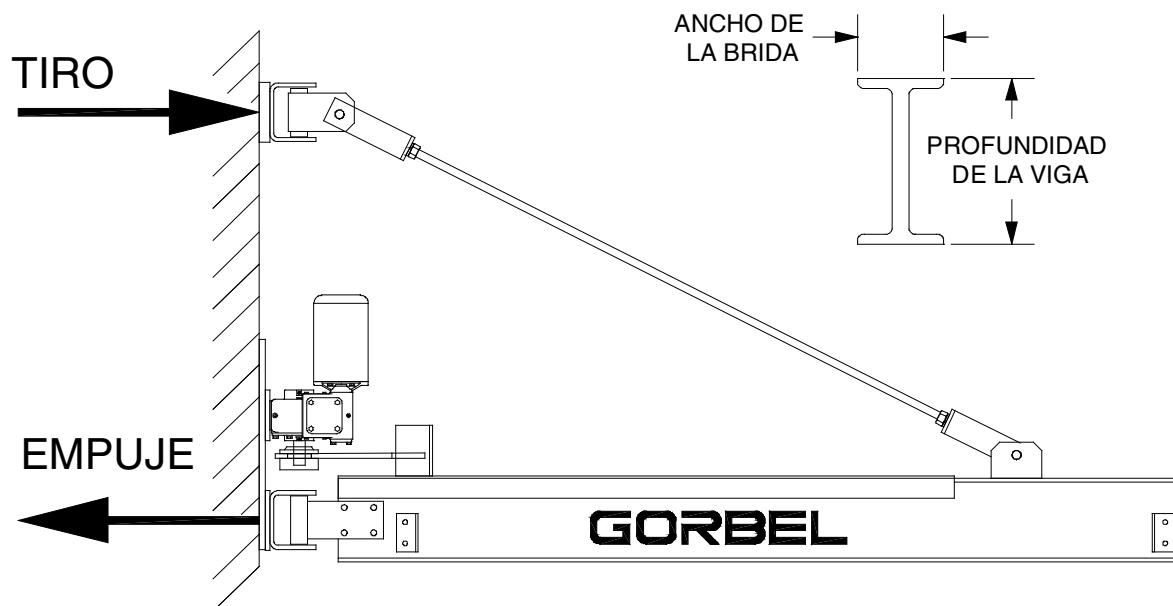


Diagrama 1A. Definición de impulso y tirón.

PASO 1 - PREENSAMBLAJE (CONTINUACIÓN)

Capacidad (Kg)	Intervalo	Tipo de soporte	Centro de soporte:	D	Profundidad de la pluma	C= Longitud del casquillo del canal	Diámetro y rosca de la varilla de unión	Longitud de la varilla de unión	S/W - Longitud de la pluma	Empuje y tracción (kg)
453,59	2,43 m	WB-G1	0,82 m	1,06 m	6	5,70 m	2,54 cm - 8 UNC	1,78 m	2,31 m	1.682,37
	3,04 m		0,91 m	0,45 m	6			2,31 m	2,92 m	1.999,43
	3,65 m		1,13 m	0,52 m	6			2,85 m	3,54 m	2.050,69
	4,26 m		1,36 m	0,60 m	6			3,47 m	4,14 m	2.051,14
	4,87 m		1,67 m	0,60 m	6			4,15 m	4,75 m	1.970,405
	5,48 m		1,82 m	0,60 m	W8			1,72 m	5,36 m	2.154,564
	6,09 m		1,97 m	1,36 m	W8			5,31 m	5,97 m	2.262,972
	6,70 m		2,13 m	1,36 m	W8c8			5,94 m	6,58 m	2.367,752
	7,31 m		2,28 m	0,75 m	W8c8			6,5 m	7,19 m	2.462,553
	7,92 m		2,43 m	0,75 m	10c6			6,85 m	7,80 m	2.690,71
	8,53 m		2,74 m	0,91 m	10c6			7,31 m	8,40 m	2.629,021
9,14 m	3,04 m	1,06 m	12c8	7,77 m	9,01 m	2.716,111				
907,18	2,43 m	WB-G1	0,82 m	1,06 m	6	6,24 m	2,54 cm - 8 UNC	1,76 m	2,31 m	3.298,97
	3,04 m		0,91 m	0,45 m	6			2,31 m	2,92 m	3.904,52
	3,65 m		1,13 m	0,52 m	6			2,85 m	3,54 m	3.913,595
	4,26 m		1,36 m	0,60 m	W8			3,47 m	4,14 m	3.943,98
	4,87 m		1,67 m	1,36 m	W8			4,07 m	4,75 m	3.943,98
	5,48 m		1,82 m	0,75 m	W8			4,62 m	5,36 m	3.943,98
	6,09 m		1,97 m	0,75 m	10			5,24 m	5,97 m	4.212,51
	6,70 m		2,13 m	0,82 m	10c6			5,79 m	6,58 m	4.373,53
	7,31 m		2,28 m	0,82 m	10c6			6,65 m	7,19 m	4.481,49
	7,92 m		2,43 m	0,91 m	10c6			6,70 m	7,80 m	4.665,65
	8,53 m		2,74 m	1,06 m	12c8			7,15 m	8,40 m	4.651,13
9,14 m	3,04 m	1,06 m	12c8	7,77 m	9,01 m	4.557,69				
1814,37	2,43 m	WB-G2	0,82 m	1,06 m	W8	5,55 m	3,81 cm - 6UNC	1,80 m	2,31 m	6.563,02
	3,04 m		0,91 m	0,45 m	W8			2,33 m	2,93 m	7.759,60
	3,65 m		1,13 m	0,52 m	W8			2,87 m	3,53 m	7.690,20
	4,26 m		1,36 m	0,60 m	W8			3,49 m	4,13 m	7.613,09
	4,87 m		1,67 m	1,36 m	10			4,08 m	4,75 m	7.298,30
	5,48 m		1,82 m	1,36 m	10			4,71 m	5,36 m	7.633,96
	6,09 m		1,97 m	0,75 m	12			5,26 m	5,97 m	8.014,07
	6,70 m		2,13 m	0,75 m	12c8			5,89 m	6,58 m	8.288,49
	7,31 m		2,28 m	0,91 m	12c8			6,09 m	7,19 m	8.528,44
	7,92 m		2,43 m	1,06 m	12c8			6,55 m	7,80 m	8.747,98
	8,53 m		2,74 m	1,06 m	12c8			7,15 m	8,40 m	8.461,31
9,14 m	3,04 m	0,91 m	12c8	7,9 m	9,01 m	8.240,86				
2721,55	2,43 m	WB-G3	0,82 m	1,06 m	W8	4,95 m	3,81 cm - 6UNC	1,81 m	2,29 m	8.288,49
	3,04 m		0,98 m	0,45 m	W8			2,37 m	2,90 m	10.679,83
	3,65 m		1,21 m	0,52 m	10			2,94 m	3,51 m	10.759,66
	4,26 m		1,43 m	0,60 m	10			3,52 m	4,12 m	10.759,66
	4,87 m		1,67 m	1,36 m	10			4,09 m	4,73 m	10.761,63
	5,48 m		1,89 m	1,36 m	12			4,74 m	5,34 m	10.858,55
	6,09 m		2,13 m	0,75 m	12c8			5,31 m	5,95 m	10.888,94
	6,70 m		2,35 m	0,75 m	12c8			5,97 m	6,56 m	10.927,95
	7,31 m		2,58 m	0,91 m	12c8			6,09 m	7,17 m	10.957,88
	7,92 m		2,81 m	0,91 m	12c8			6,70 m	7,78 m	11.002,34
	8,53 m		3,04 m	0,91 m	12c8			7,31 m	8,38 m	10.957,88
9,14 m	3,35 m	0,91 m	12c8	7,9 m	8,99 m	10.844,03				
4535,92	2,43 m	WB-G5	0,91 m	0,45 m	12	5,26 m	5,08 cm - 4 1/2UNC	1,76 m	2,28 m	12.832,58
	3,04 m		1,67 m	0,45 m	12			2,37 m	2,89 m	16.535,26
	3,65 m		1,21 m	0,52 m	12			2,94 m	3,50 m	17.793,07
	4,26 m		1,43 m	0,60 m	12			3,52 m	4,11 m	17.807,13
	4,87 m		1,67 m	0,75 m	W16			4,02 m	4,72 m	17.866,55
	5,48 m		2,56 m	0,91 m	W16			4,53 m	5,33 m	17.881,97
	6,09 m		2,13 m	1,06 m	W16c10			5,03 m	5,94 m	17.907,83
	6,70 m		2,35 m	1,06 m	W16c10			5,8 m	6,55 m	17.948,2
	7,31 m		2,58 m	1,06 m	W16c10			6,4 m	7,16 m	17.993,56
	7,92 m		3,5 m	1,06 m	W16c10			7,16 m	7,77 m	18.043,45
	8,53 m		3,04 m	1,06 m	W16c10			7,77 m	8,37 m	18.096,07
9,14 m	3,35 m	1,06 m	W16c10	8,38 m	8,98 m	17.738,64				

Tabla 1A.

PASO 1 - PREENSAMBLAJE (CONTINUACIÓN)

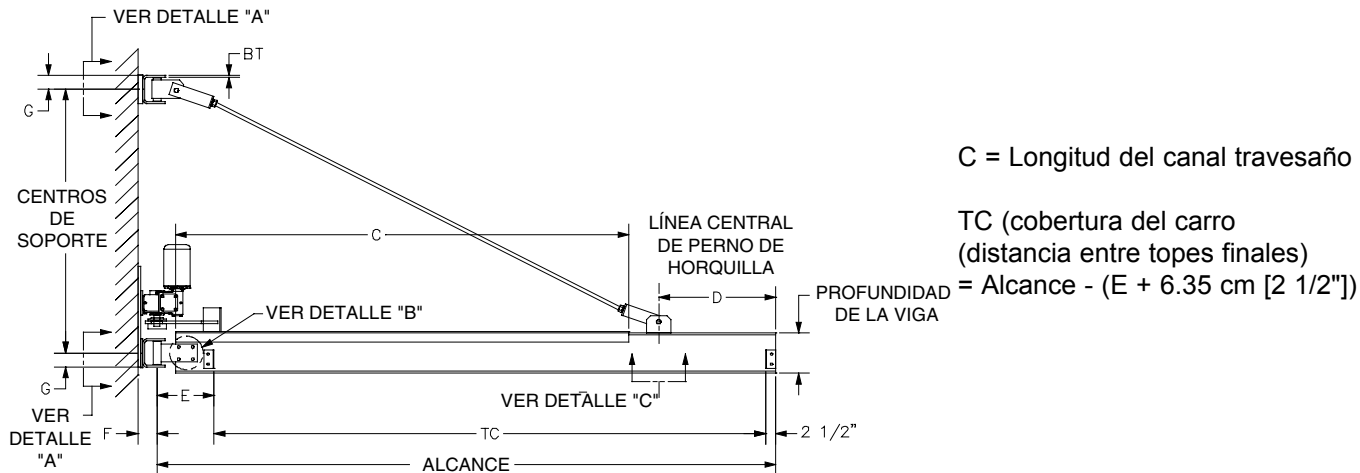


Diagrama 1B.

	E	F	G	J (diámetro del orificio)	J (diámetro del perno)	K (diámetro del orificio)	K (diámetro del perno)	BT (Soporte. Espesor.)
WB-G1	35,87 cm	10,79 cm	8.89 cm	11/16"	5/8"	9/16"	1/2"	1/2"
WB-G2	34,92 cm	12,06 cm	10,47 cm	13/16"	3/4"	11/16"	5/8"	5/8"
WB-G3	35,87 cm	12,06 cm	11,73 cm	13/16"	3/4"	11/16"	5/8"	3/4"
WB-G5	39,05 cm	17,14 cm	17,78 cm	1 5/16"	1 1/4"	13/16"	3/4"	1"

Tabla 1B.

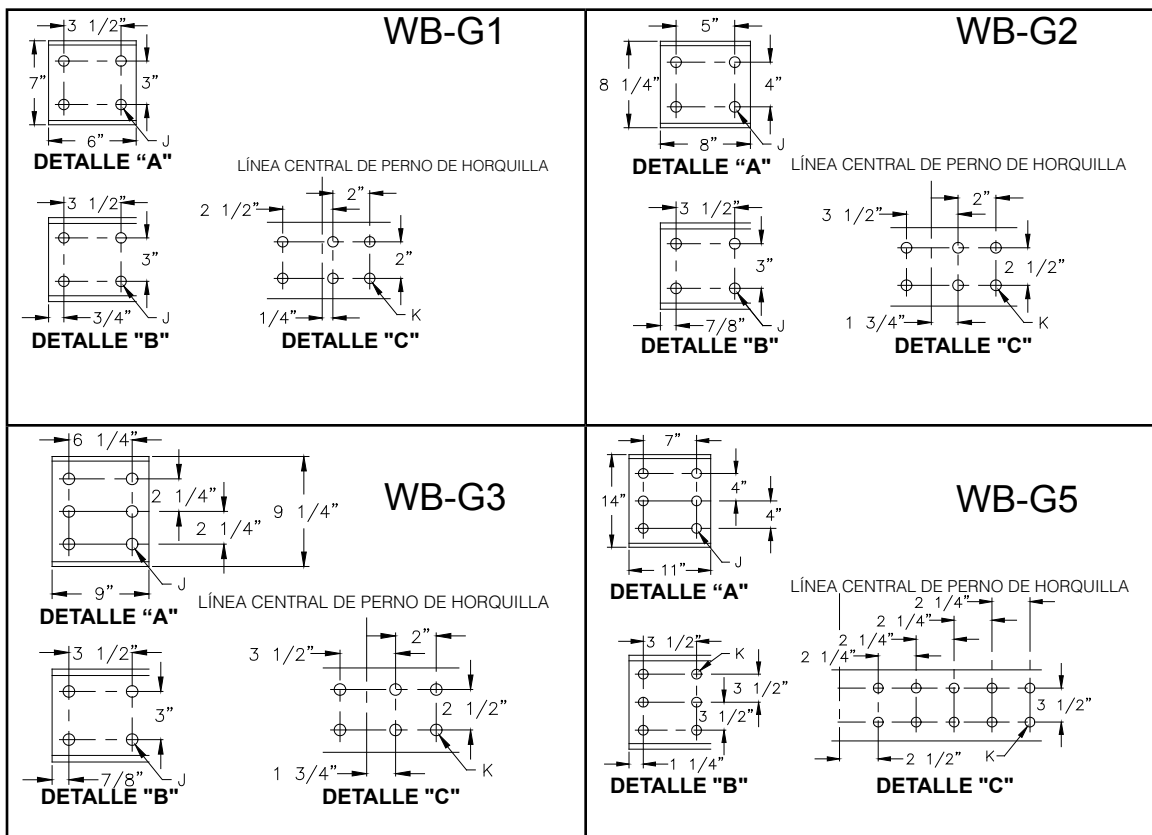


Diagrama 1C.

PASO 2 - INSTALACIÓN DE LA TRANSMISIÓN

➡ **CONSEJO:** Tenga precaución al sostener los componentes de la transmisión durante el ensamblaje y el ajuste.

- 2.1 El conjunto de la transmisión está atornillado a la placa principal de montaje y Gorbel los envía juntos. Las placas espaciadoras, cuando se requieran, se suministran sueltas. Consulte los pasos 3.1 y 3.2.
- 2.2 El embrague viene ya apretado por Gorbel. Si se requiere un ajuste adicional del embrague, consulte las instrucciones del embrague de fricción en la página 6. *Si el embrague no se aprieta correctamente, el brazo de palanca puede deslizarse y la grúa podría no rotar adecuadamente.*
- 2.3 Ubique la posición deseada para el montaje de la transmisión en la estructura de apoyo. Asegúrese de que la superficie de montaje de la estructura de apoyo esté a plomo en el área intermedia donde se montarán los conjuntos de pivote inferior y superior. Nivele la placa de montaje de la transmisión y ubique y perfore los agujeros.
- 2.4 Atornille la placa de transmisión a la estructura de apoyo (**diagrama 2A**). Los herrajes de otros fabricantes debe ser grado 5 o más.
- 2.5 Apriete las tuercas por torsión (consulte la **tabla 3A**, página 7, para conocer los valores adecuados de par de apriete).

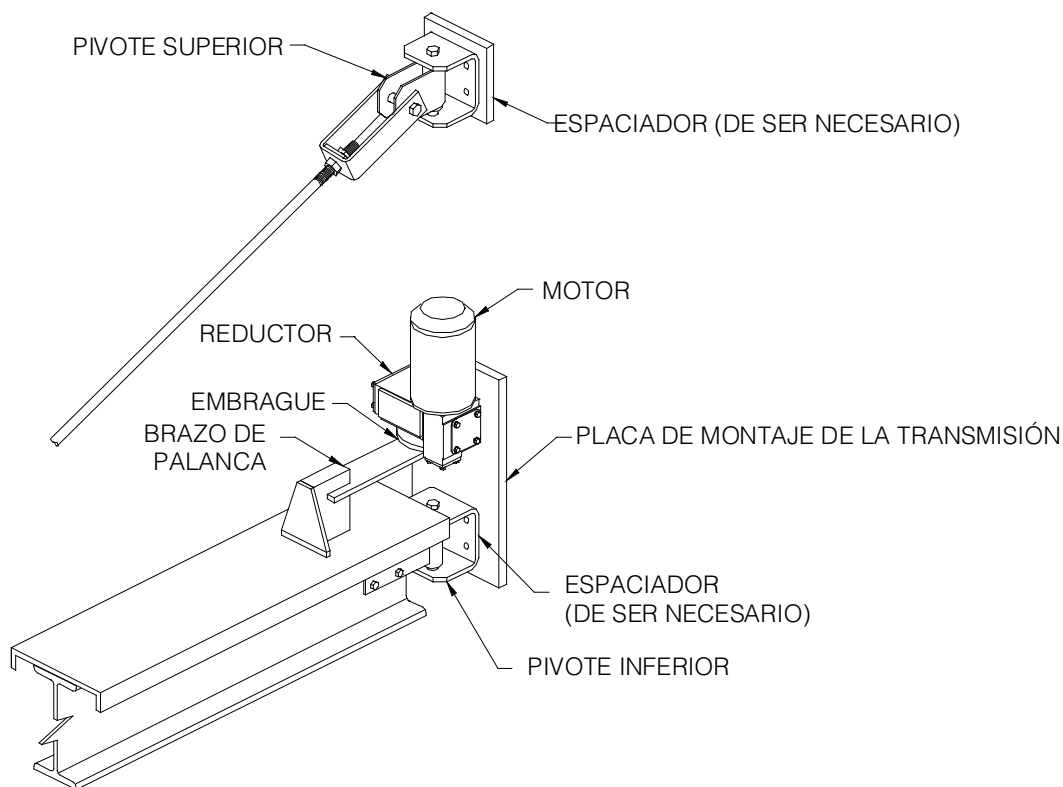


Diagrama 2A.

PASO 2 - INSTALACIÓN DE LA TRANSMISIÓN (EMBRAGUE)

➤ **CONSEJO:** Gorbel envía el embrague de fricción *ya ajustado*. Si el embrague comienza a deslizarse durante el uso inicial, **dentro de la capacidad nominal de la grúa**, permita que el embrague se deslice en varias ocasiones y luego vuelva a apretar el embrague de acuerdo con las instrucciones a continuación. El propósito de permitir que el embrague se deslice varias veces es establecer una superficie uniforme en el forro de fricción.

EMBRAGUE DE FRICCIÓN

Durante el funcionamiento normal, podría ser necesario un ajuste para compensar el desgaste del forro de fricción. La frecuencia de estos ajustes dependerá de la frecuencia en la que ocurran las sobrecargas.

El método de ajuste del embrague depende del tipo de embrague, el cual se determina en función de si la grúa se utiliza en ambientes cerrados (sin carga de viento) o al aire libre (con una carga de viento).

AJUSTE POR TORSIÓN DEL EMBRAGUE - GRÚAS UTILIZADAS EN AMBIENTES CERRADOS

Afloje el tornillo de seguridad en la tuerca de ajuste. Con la llave de gancho suministrada, gire la tuerca de ajuste en sentido contrario a las agujas del reloj (hacia la izquierda) hasta que la rueda dentada pueda girar libremente en el embrague. Ahora se puede volver a apretar el embrague al par de apriete correspondiente. Gire la tuerca de ajuste en sentido de las agujas del reloj (hacia la derecha) hasta que no pueda más con las manos. Con la llave de gancho suministrada, apriete la tuerca de ajuste dos vueltas completas adicionales. Después de haber hecho el ajuste, apriete el tornillo de seguridad para garantizar que la tuerca de ajuste no se afloje. El par de apriete adecuado se alcanza cuando la rueda dentada de la transmisión no se desliza bajo condiciones *normales* de funcionamiento (**diagrama 2C**).

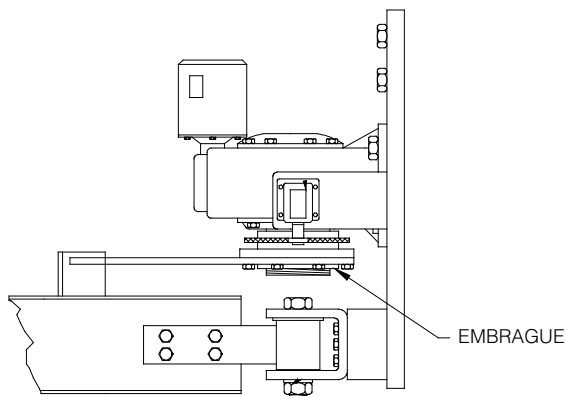


Diagrama 2B.

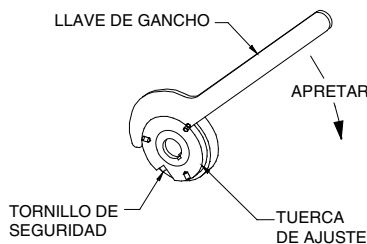


Diagrama 2C. Ajuste de embrague por torsión para ambientes cerrados.

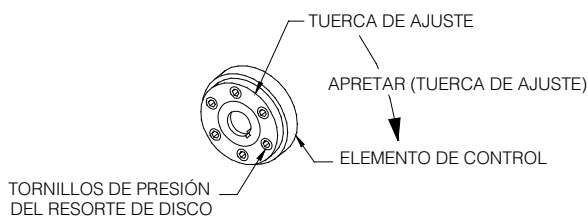


Diagrama 2D. Ajuste de embrague por torsión para el aire libre.

AJUSTE POR TORSIÓN DEL EMBRAGUE - GRÚAS UTILIZADAS AL AIRE LIBRE

Aparte los tornillos de presión del resorte de disco. Gire la tuerca de ajuste hacia la derecha hasta que las arandelas elásticas del resorte de disco toquen el elemento de control. Vuelva a apretar todos los tornillos de presión del resorte de disco hasta que estén alineados con la tuerca de ajuste. El par de apriete adecuado se alcanza cuando la rueda dentada de la transmisión no se desliza bajo condiciones *normales* de funcionamiento (**diagrama 2C**).

PASO 3 - INSTALACIÓN DE LA PLUMA

➡ **CONSEJO:** Las canaletas superior e inferior son idénticas.

¡DETÉNGASE!

No continúe si su estructura de apoyo no cumple con los requisitos señalados en el paso 1.4

- 3.1 Determine la posición del soporte de canaleta **superior** en la estructura de apoyo. Perfore los agujeros para los pernos (vea el **plano de disposición general**) y atornille a la estructura de apoyo. Instale un espaciador de placa correspondiente en caso de ser necesario.
- 3.2 Determine la posición de la canaleta **inferior** en la placa de montaje de la transmisión al medir la distancia entre los centros de soporte (**tabla 1A**, página 3); ajuste el soporte con abrazadera (y espaciador de placa si es necesario) a la placa de montaje de la transmisión. Alinee los soportes con el centro del eje del reductor (**diagrama 2A**, página 5). La plomada debe estar centrada en los agujeros pivote (**diagrama 3A**). Agregue suplementos (de otros fabricantes) según sea necesario.
- 3.3 Atornille el soporte **inferior** y el espaciador a la placa de montaje de la transmisión. Apriete los pernos de montaje (de otros fabricantes; los pernos deben ser de grado 5 o superior) de acuerdo con las especificaciones del fabricante.
- 3.4 Atornille el conjunto de pivote inferior a la nervadura de la viga en I (**diagrama 3B**) utilizando los herrajes proporcionados. Apriete las tuercas por torsión (**tabla 3A**).
- 3.5 Atornille el extremo del soporte de la viga a la brida de la viga en I (**diagrama 3C**) utilizando los herrajes proporcionados. Apriete las tuercas por torsión (**tabla 3A**). Atornille la horquilla al extremo del soporte de la viga. Apriete la tuerca nyloc, **pero no por torsión**. Asegúrese de que la horquilla gira libremente.
- 3.6 Atornille la varilla de unión al extremo de la horquilla de la viga (**diagrama 3C**) utilizando los herrajes proporcionados. Apriete las tuercas por torsión (**tabla 3A**).
- 3.7 Atornille la horquilla al extremo opuesto de la varilla de unión (**diagrama 3D**) utilizando los herrajes proporcionados. Apriete las tuercas por torsión (**tabla 3A**). Atornille la horquilla al conjunto del pivote superior. Apriete la tuerca nyloc, **pero no por torsión**. Asegúrese de que la horquilla gira libremente. Para tipos de soporte de 2, 3 y 5 toneladas instale un pasador de restricción y pasadores de chaveta (**diagramas 3D y 3E**).

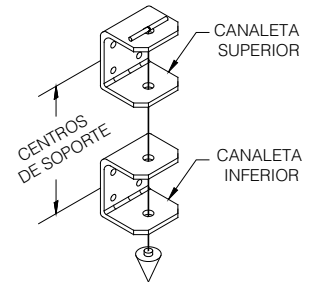


Diagrama 3A. Verificación con plomada de los soportes de las canaletas.

Diá. del perno (pulg)	Torsión (Nm)
1/2"	67,79
5/8"	128,80
3/4"	237,26
7/8"	406,74
1"	610,11

Tabla 3A. Valores de par de apriete.

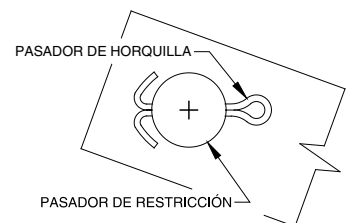


Diagrama 3E. Instalación del pasador de chaveta a través del pasador de restricción.

Nota: La varilla tiene rosca hacia la derecha en cada extremo.

ADVERTENCIA

Asegúrese de que los extremos de los pasadores de chaveta están doblados tal como se muestra en el **diagrama 3E**. Si el pasador de chaveta está agrietado o desgastado, debe ser reemplazado.

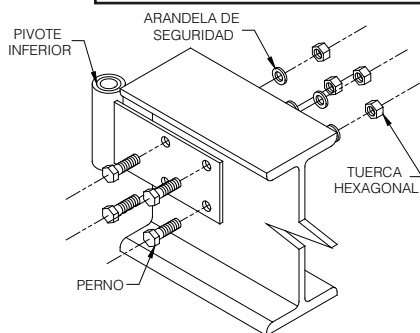


Diagrama 3B. Atornillado del conjunto del pivote inferior a la pluma.

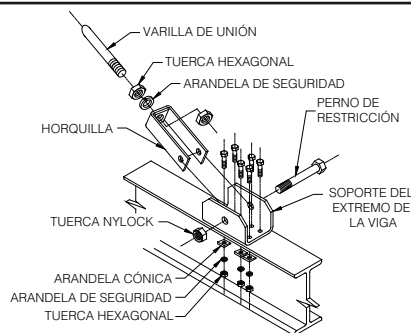


Diagrama 3C. Atornillado del extremo del soporte de la viga a la pluma.

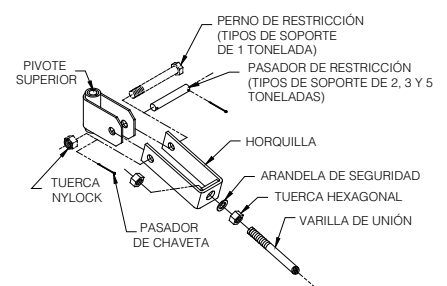


Diagrama 3D. Conexión del conjunto del pivote superior a la varilla de unión.

PASO 3 - INSTALACIÓN DE LA PLUMA (CONTINUACIÓN)

➡ **CONSEJO:** Asegúrese de que las arandelas de impulso de bronce se encuentren en su lugar al momento de conectar los pivotes superior e inferior a las canaletas superior e inferior.

- 3.8 Levante el conjunto de la pluma hasta su posición correcta. Posicione el bloque de rotación en el centro de la apertura del brazo de palanca. Mantenga el conjunto de la pluma sostenido en todo momento hasta haber completado el paso 3.11.
- 3.9 Conecte el conjunto del pivote inferior a la canaleta inferior utilizando los herrajes proporcionados (**diagrama 3F**). Asegúrese de que la arandela de impulso esté en posición. Apriete la tuerca en el perno pivote hasta que la arandela de seguridad esté comprimida.
- 3.10 Conecte el conjunto del pivote superior a la canaleta superior utilizando los herrajes proporcionados (**diagrama 3G**). Asegúrese de que la arandela de impulso esté en posición. Apriete la tuerca en el perno pivote hasta que la arandela de seguridad esté comprimida.

ADVERTENCIA

Verifique que los pernos de pivote en las canaletas superior e inferior no se hayan apretado demasiado, de modo tal que los pivotes hubieran quedado unidos o pinzados.

- 3.11 Nivele la pluma hasta un punto de L/900 de alcance por encima del nivel (por ejemplo, el extremo de la pluma en un alcance de 3 metros (10 pies) debería estar 0.34 cm (0.133") más arriba que el extremo del pivote). Para nivelar, reduzca la distancia entre los conjuntos de las horquillas a lo largo de la varilla de unión. Una vez que la pluma esté nivelada, asegúrese de apretar las tuercas en la varilla de unión al par de apriete adecuado (consulte la **tabla 3A**, página 7, para conocer los valores adecuados de par de apriete).
- 3.12 Cuidadosamente balancee la pluma a través de su recorrido completo para garantizar que la pluma está libre de obstrucciones, rota libremente y no se desplaza.

Si la pluma no rota libremente, afloje ligeramente las tuercas en los pernos pivote hasta que lo haga.

Si la pluma se desplaza, asegúrese de que la pluma se encuentra debidamente nivelada, los pivotes a plomo, y que la estructura de apoyo sea adecuada.

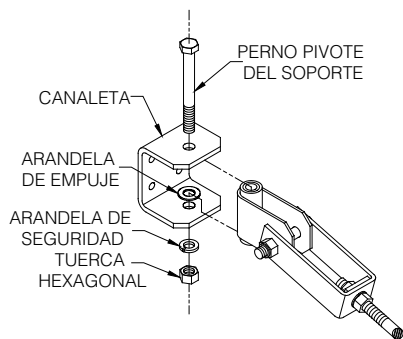


Diagrama 3G. Conexión del conjunto del pivote superior a la canaleta superior.

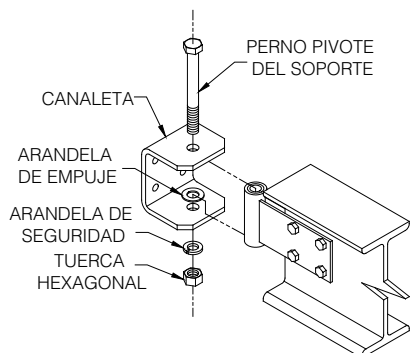


Diagrama 3F. Conexión del conjunto del pivote inferior a la canaleta inferior.

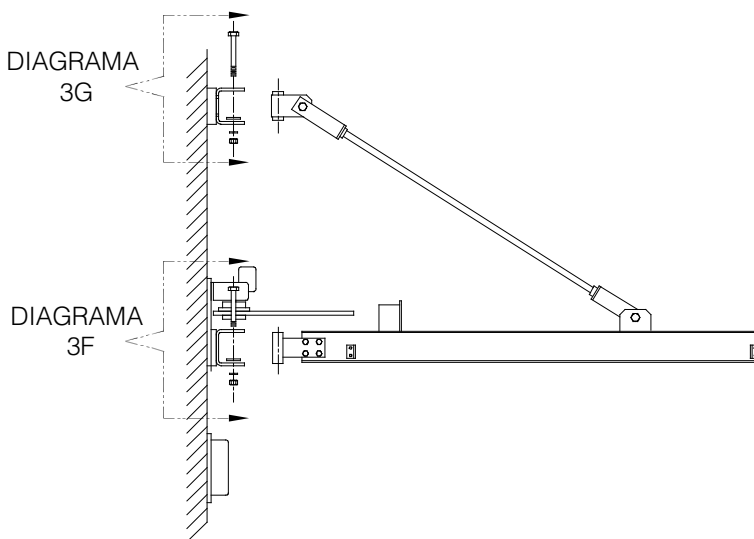


Diagrama 3H. Conexión del brazo con soporte de pared a las canaletas.

PASO 4 - INSTALACIÓN DE LA ELECTRIFICACIÓN

ADVERTENCIA

Solo personal calificado que esté familiarizado con los siguientes códigos y procedimientos eléctricos locales tiene permitido instalar estas grúas motorizadas. Gorbel no es responsable de la calidad de la mano de obra empleada para la instalación de conjuntos de grúas motorizadas.

- 4.1 Cuando se pide con una grúa motorizada, se incluirá una caja de protección de controles eléctricos (se suministra suelta).
- 4.2 La caja de protección se debe montar en una estructura rígida lejos de todos los componentes que se mueven que incluye el cabrestante/gancho. Normalmente se monta en la misma pared/estructura donde se encuentra la grúa. Esto permite un acceso fácil y también la opción de conectar el cable colgante directamente desde la caja de protección.
- 4.3 Nivela la caja de protección y monte en la estructura (herrajes de otros fabricantes). Para patrón del agujero, consulte el detalle **C-C** en el **plano de disposición general**.
- 4.4 Si no están ya conectados, conecte los interruptores de límite a la caja de conexiones en el motor (consulte el paso 7).
- 4.5 Conecte el cable de alimentación del motor en la apertura de la parte superior de la caja de protección. Interconexión y terminaciones de otros fabricantes.
- 4.6 El cliente es responsable de suministrar la corriente necesaria para igualar la tensión que el motor requiere.
- 4.7 Consulte los planos **E** y **E-1** para esquemas del cable colgante y la caja de protección.

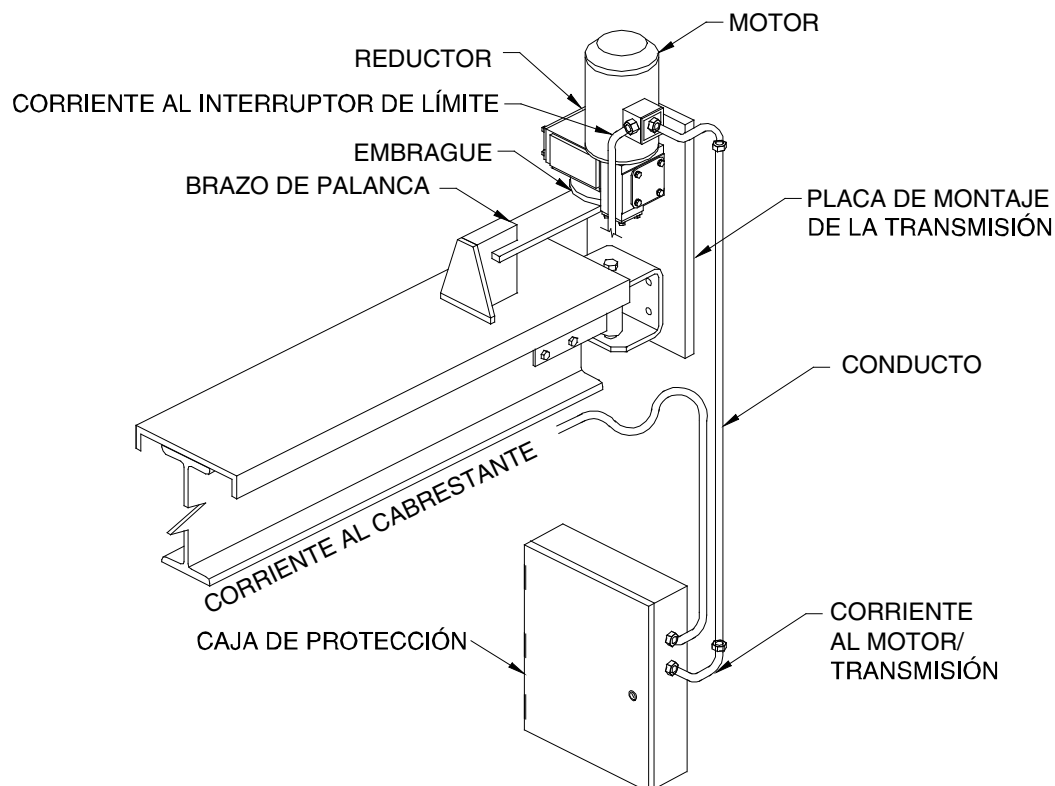


Diagrama 4A.

PASO 5 - INSTALACIÓN DE TOPE FINAL/CABLE DE COLA

ADVERTENCIA

Se deben instalar bien sea los topes finales o el conjunto de cable de cola. (Los soportes de cable de cola hacen las veces de topes finales).

5.1 Tope final

- A) Atornille el tope final al extremo de la pluma más cercano al pivote (**diagrama 5A**).
- B) Ruede el carro del cabrestante (de otros fabricantes) a su posición.
- C) Atornille inmediatamente los topes finales restantes en su sitio al frente de la pluma (**diagrama 5A**).
- D) Apriete las tuercas por torsión (consulte la **tabla 3A**, página 7, para conocer los valores adecuados de par de apriete).

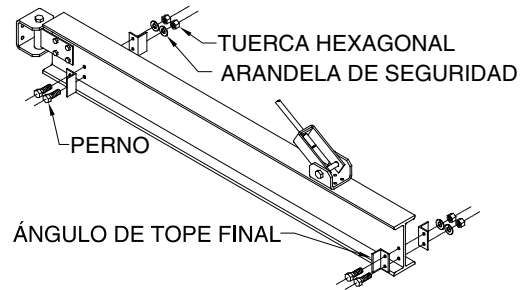


Diagrama 5A. Instalación de tope final.

5.2 Conjunto del cable de cola

- A) Atornille el soporte del cable de cola y el ángulo de tope final al extremo de la pluma más cercano al pivote (**diagrama 5B**).
- B) Ruede el carro del cabrestante (de otros fabricantes) a su posición.
- C) Atornille inmediatamente el soporte de cable y el tope final restante en su sitio al frente de la pluma (**diagrama 5B**). Apriete las tuercas por torsión (consulte la **tabla 3A**, página 7, para conocer los valores adecuados de par de apriete).
- D) Atornille los cáncamos a los soportes del cable de cola. Asegúrese de que los cáncamos estén orientados el uno hacia el otro.
- E) Pase el cable de acero entre los cáncamos y fije con abrazaderas para formar un bucle en cada extremo. Apriete los cáncamos a fin de que el cable de acero este tenso.
- G) Agregue ganchos "S" al cable de acero y apriete en la parte superior del gancho "S".
- G) Deje espacio uniformemente entre los ganchos "S" a lo largo del cable de acero y coloque el cable redondo de alimentación/manguera de aire a través del bucle inferior de los ganchos "S".
- I) Apriete la parte inferior de los ganchos "S" para sujetar el cable o manguera, o únalo con cinta.

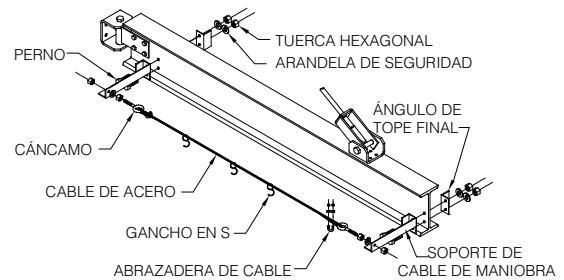


Diagrama 5B. Instalación del conjunto de cable de cola.

PASO 6 - ACM (Módulo de control de aceleración)

VARIADOR DE FRECUENCIA DEL BRAZO

El variador de frecuencia para la transmisión del brazo viene programado previamente en Gorbel para operación en velocidad única, dos velocidades o tres velocidades. Para solución de problemas e información general, a continuación se incluye un breve resumen de cómo el variador de frecuencia está diseñado para ser utilizado. No se requiere programación adicional. Todas las opciones utilizan un regulador de velocidad ajustable.

ADVERTENCIA

El variador de frecuencia de la transmisión solo debe recibir su propia tensión interna y no se debe conectar a una fuente de tensión externa. ¡Permitir que pase un control de tensión de 24 o 120 a través de la unidad DAÑARÁ PERMANENTEMENTE los controles internos!

OPCIÓN DE VELOCIDAD ÚNICA

Esta opción utiliza la relación de la transmisión del reductor y la relación de la transmisión con respecto al brazo de palanca para producir la velocidad de rotación estándar del brazo. Estas relaciones se determinan por los parámetros de la grúa (alcance, capacidad, ambiente cerrado, al aire libre, etc.) El variador de frecuencia se programa entonces para que el motor opere en la velocidad normal (60 Hz).

OPCIÓN DE DOS VELOCIDADES

Esta opción modifica la velocidad del motor para determinar las velocidades deseadas de la transmisión del brazo. El regulador del motor se programa entonces para que este funcione a dos porcentajes diferentes de la velocidad máxima con base en las velocidades especificadas por el cliente en el momento de hacer el pedido.

OPCIÓN DE TRES VELOCIDADES

Esta opción es similar a la opción de dos velocidades mencionada anteriormente. El regulador del motor se programa entonces para que este funcione a tres porcentajes diferentes de la velocidad máxima con base en las velocidades especificadas por el cliente en el momento de hacer el pedido.

➡ **CONSEJO:** Las opciones de dos o tres velocidades que se mencionan anteriormente consisten en dos o tres velocidades preestablecidas, no son infinitamente variables durante el uso.

PROGRAMACIÓN DEL VARIADOR DE FRECUENCIA

Gorbel programa previamente un número de parámetros en el variador de frecuencia antes del envío. Los parámetros restantes permanecen iguales a los ajustes de fábrica por defecto. Todos los parámetros se almacenan en el módulo EPM (módulo de programación electrónica). Estos parámetros son los siguientes:

Parámetro #	Nombre - Variador de frecuencia SCL/SLM	Nombre - Variador de frecuencia SCF	Nuevo valor - (Configuración)
1	Tensión de línea	Tensión de línea	Alta o baja (ver manual) - (01)
4	Método de parada	Método de parada	Parada de rampa - (03)
5	Fuente de velocidad estándar	Fuente de velocidad estándar	Velocidad predeterminada - (02)
10	Selección de función TB-13A	Selección de función TB-13A	Marcha atrás - (06)
11	Selección de función TB-13B	Selección de función TB-13B	Velocidad predeterminada - (04)
12	Selección de función TB-13E	Selección de función TB-13C	Velocidad predeterminada - (04)
17	Rotación	Rotación	Hacia adelante y hacia atrás - (02)
19	Aceleración	Aceleración	4 segundos
20	Desaceleración	Desaceleración	4 segundos
23	Frecuencia mínima	Frecuencia mínima	0 Hz
24	Frecuencia máxima	Frecuencia máxima	60 Hz
26	Sobrecarga del motor	Sobrecarga del motor	Según sea necesario (ver manual)
31	Velocidad predeterminada 1	Velocidad predeterminada 1	Según sea necesario (0 - 60 Hz)
32	Velocidad predeterminada 2	Velocidad predeterminada 2	Según sea necesario (0 - 60 Hz)
36	Velocidad predeterminada 3	Velocidad predeterminada 3	Según sea necesario (0 - 60 Hz)

PASO 6 - ACM (CONTINUACIÓN)

Las velocidades predeterminadas 2 y 3 se utilizan solo para transmisiones de dos o tres velocidades.

El parámetro 50 contiene la historia de las últimas ocho (8) allas, la más reciente aparece en primer lugar. Para acceder a este parámetro, presione tres veces el botón "Modo".

Tiempo de desaceleración: El tiempo de desaceleración viene establecido de fábrica en 4 segundos. Este se puede ajustar a un período de tiempo más corto con la siguiente advertencia. Si se establece un tiempo de desaceleración demasiado corto, el variador de frecuencia se apagará y mostrará una alarma. Éste es el resultado de que la grúa giratoria tenga demasiada inercia para que el reductor y el motor se detengan en un tiempo tan corto. Si esto ocurre, aumente el tiempo de desaceleración.

ADVERTENCIA

No quite o instale el módulo EPM mientras llega corriente al variador de frecuencia. Después de quitar la corriente del variador de frecuencia, espere tres (3) minutos antes de quitar el módulo EPM para que los condensadores puedan descargarse.

PASO 7 - INSTALACIÓN DE INTERRUPTOR DE LÍMITE

ADVERTENCIA

Asegúrese de que la corriente esté desconectada antes de trabajar en el interruptor de límite.

Los interruptores de límite están diseñados para apagar la corriente hacia el motor de accionamiento de rotación en sentido de las agujas del reloj o en sentido contrario y *no están destinados para cumplir funciones de posicionamiento*.

Los interruptores de límite están montados en la parte lateral del reductor. La rueda dentada central del interruptor de límite está conectada con la rueda dentada del interruptor de límite en el eje del motor de accionamiento mediante una cadena articulada (**diagrama 7A**).

Ajuste del interruptor

Después de haber ensamblado el brazo, la configuración del interruptor es la siguiente.

- 7.1 Rote la grúa a su límite de recorrido en sentido contrario a las agujas del reloj (visto desde arriba).
- 7.2 Afloje los tornillos Allen y quite la cubierta del interruptor de límite. Asegúrese de que la alimentación está desconectada antes de trabajar con el interruptor de límite.
- 7.3 Con la llave Allen dentro de la carcasa del interruptor de límite, afloje el tornillo Allen que asegura la leva superior.
- 7.4 Gire la leva de modo que el interruptor de límite esté activado. Se debería escuchar un clic.
- 7.5 Apriete el tornillo Allen para asegurar la leva en su sitio.
- 7.6 Rote la grúa a su límite de recorrido en el sentido de las agujas del reloj (visto desde arriba).
- 7.7 Repita los pasos 7.3 al 7.5 para la leva inferior.
- 7.8 Realice cualquier ajuste adicional para recorrido extra, vaya al paso 7.10, en la página 13.
- 7.9 Vuelva a colocar la carcasa del interruptor de límite.

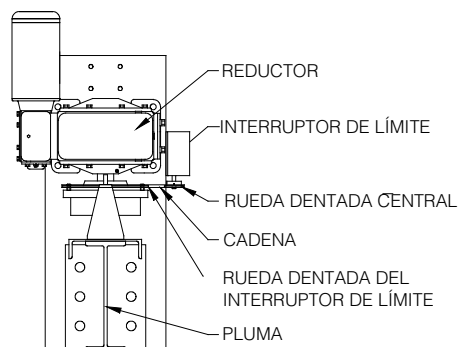


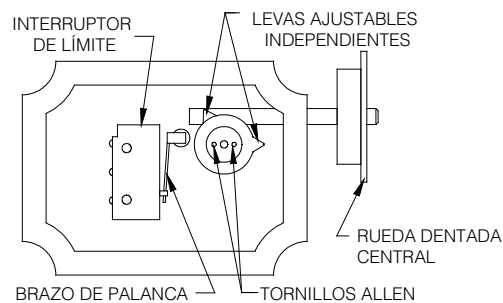
Diagrama 7A. Conjunto del interruptor de límite.

PASO 7 - INSTALACIÓN DE INTERRUPTOR DE LÍMITE (CONTINUACIÓN)

Instrucciones para ajuste de recorrido extra:

Todos las grúas experimentarán un poco de recorrido extra, luego de que se interrumpe la corriente a la transmisión, debido a la inercia de la carga adquirida durante la rotación. La cantidad del recorrido extra depende de la aplicación y del tamaño de la grúa giratoria. Para compensar el recorrido extra de manera precisa, es necesario probar el desempeño de rotación del brazo bajo una carga completa y determinar el verdadero recorrido extra. Asegúrese de que cualquier posible recorrido extra no causará que la grúa colisione con objetos circundantes.

- 7.10 Con el cabrestante en el extremo de la pluma, levante una carga del tamaño de la capacidad de la grúa a la mitad de la distancia entre el suelo y el cabrestante.
- 7.11 Presione el botón de encendido "ON" para activar los controles.
- 7.12 Empiece a rotar la grúa giratoria en dirección del límite deseado. Es importante darle a la grúa giratoria suficiente distancia de inicio para que acelere a su máxima velocidad.
- 7.13 Cuando la grúa alcance la posición límite de rotación deseada, el brazo de palanca del interruptor de límite hará contacto con el punto alto de la leva y se interrumpirá la corriente hacia el motor de accionamiento. Deje que la grúa giratoria se detenga por completo.
- 7.14 Mida la distancia angular entre la línea central del rodillo en el brazo de palanca del interruptor de límite y el punto más alto de la leva.
- 7.15 Afloje el herraje de la leva y rote la leva a la distancia angular medida en el paso 7.14. Asegúrese de girar la leva en la dirección correcta. El punto es accionar el interruptor antes de que se llegue al verdadero límite a fin de compensar cualquier recorrido extra.
- 7.16 Vuelva a ajustar el herraje de la leva.
- 7.17 Repita para limitar en dirección opuesta.



PASO 8 - ACCESORIOS (OPCIONALES)

Accesorios adicionales (consulte a un representante de Gorbel®)

- Cable conductor plano
- Carros con cable de acero para cable redondo o plano
- Conectores de abrazadera de cables planos
- Interruptor de desconexión del fusible

PASO 9 - PASOS FINALES

➡ **CONSEJO:** No tire este manual: el calendario de mantenimiento se encuentra en la parte trasera del mismo.

- 9.1 Asegúrese de que todos los pernos estén apretados, las tuercas tengan el par de apriete adecuado y las arandelas de seguridad estén comprimidas.
- 9.2 Engrase todos los conectores (use Lubriplate #630-AA o equivalente).
- 9.3 Si es necesario, retoque la grúa con la pintura proporcionada.
- 9.4 Mantenga archivados juntos y en un lugar seguro la lista de empaque, el manual de instalación y todos los demás anexos.

INSTRUCCIONES DE APAGADO

Cuando el operador deja la grúa, se debe seguir el siguiente procedimiento:

1. Eleve todos los ganchos a la posición intermedia.
2. Coloque la grúa en una ubicación designada autorizada.
3. Asegure de la viga en la posición de apagado o zona de almacenamiento. Si la grúa funciona en una aplicación al aire libre y tiene un herraje para atar, asegúrela de manera firme especialmente en áreas con vientos fuertes.
4. Verifique que las posiciones de almacenamiento de la grúa, del cabrestante y del gancho para asegurarse de que no haya interferencias con otras piezas de equipos que puedan estar operando en el área.
5. Coloque todos los controles en la posición de apagado "**OFF**".
6. Abra el interruptor principal en la posición de apagado "**OFF**".
7. Realice una inspección visual antes de abandonar la grúa.

PRECAUCIONES Y ADVERTENCIAS DE SEGURIDAD

La seguridad es muy importante cuando se opera una grúa giratoria. Hay muchas advertencias y precauciones de seguridad, de las cuales tiene que estar consciente el operador. Estas incluyen, pero no se limitan a las siguientes:

- El brazo solo se puede utilizar para levantar un **MÁXIMO** de su **CAPACIDAD NOMINAL**.
- La carga se balanceará cuando sea levantada.
- Asegúrese de que esté apagada "**OFF**" antes de llevar a cabo cualquier trabajo eléctrico o verificar cables y conexiones.
- Al levantar la carga, llévela directamente hacia arriba. La grúa no se debe utilizar para recoger una carga de manera diagonal o fuera del rango del alcance.
- Esté atento a puntos húmedos: aceite, agua, etc. donde el operador se pueda resbalar.
- Compruebe que todos los pernos estén apretados y tengan arandelas de seguridad.
- Asegúrese de que los topes finales están en posición, engranan completamente con el carro y que el herraje del tope final esté apretado.
- Asegúrese de que los festones no pueden quedar atrapados o enganchados.
- Compruebe obstrucciones en el recorrido de la grúa.
- El operador debe mantener concentración total en la grúa y en sus alrededores en todo momento.

ADVERTENCIA

Cualquier cambio en la facilidad de movimiento o ruidos inusuales se deben corregir de manera inmediata.

GUÍA DE SOLUCIÓN DE PROBLEMAS

PROBLEMA	Causa probable	Verificación y solución
La grúa giratoria no responde a la estación de control.	<ol style="list-style-type: none"> 1. No llega corriente al panel de control. 2. El contactor principal no se activa o se mantiene encendido con el botón de encendido "ON". 3. Circuitos de control abiertos en el cable colgante. 4. No llega corriente al motor de accionamiento. 5. El embrague desliza. 	<ol style="list-style-type: none"> 1. Verifique la corriente entrante y los fusibles. Repare o reemplace el fusible. 2. Abra el circuito de control (repare). Controle los fusibles del transformador (reemplace). 3. Verifique todos los puntos de la terminación en el cable colgante y la regleta de bornes y verifique la continuidad. Repare según sea necesario. 4. Verifique todos los terminales del motor. Compruebe que la tensión sea la correcta en el motor de accionamiento. Verifique el variador de frecuencia para cualquier sobrecarga o errores. (Consulte el manual del variador de frecuencia.) Compruebe que el chip EPM del variador de frecuencia está totalmente asentado en los controles. 5. Verifique si el eje de salida del reductor está girando, de ser así apriete el embrague según las instrucciones (vea la página 6). 6. Llame a la fábrica y pregunte por servicio al cliente si todas las verificaciones se han completado.
El brazo solo gira en una dirección.	<ol style="list-style-type: none"> 1. Interruptores de límite. 2. Circuito de control abierto. 3. Deslizamiento del embrague. 	<ol style="list-style-type: none"> 1. Verifique el circuito del interruptor y confirme que el interruptor no esté atorado en posición cerrada. 2. Verifique todos los puntos de la terminación en el cable colgante y la regleta de bornes y verifique la continuidad. Repare según sea necesario. 3. Verifique si el eje de salida del reductor está girando, de ser así apriete el embrague según las instrucciones (vea la página 6). 4. Llame a la fábrica y pregunte por servicio al cliente si todos los controles se han completado.

Si experimenta cualquier problema en el encendido o durante la operación de su grúa **Gorbel®**, llame al **00-1-585-924-6262** y pregunte por atención al cliente.

INSTRUCCIONES PARA EL OPERADOR DE LA GRÚA

CONSEJO: Asegúrese de que los instaladores, el personal de mantenimiento y el operador tengan claro que esta grúa solo se puede utilizar para levantar el **máximo** de su **capacidad nominal**.

Las grúas aéreas y de brazo generalmente manipulan materiales por encima de áreas de trabajo donde hay personal. Por lo tanto, es importante que el operador esté capacitado en el uso de la grúa y que entienda las graves consecuencias de su operación descuidada.

No se pretende que estas propuestas tengan preponderancia por encima de las normas y reglamentos existentes de seguridad en las plantas o sobre las regulaciones de la OSHA. Sin embargo, un estudio profundo de la siguiente información debe proporcionar una mejor comprensión de la operación segura y ofrecer un mayor margen de seguridad para las personas y la maquinaria de la planta. Se debe reconocer que estas son sugerencias para el uso del operador de grúa. Es responsabilidad del propietario hacer que el personal esté al tanto de las reglas y códigos federales, estatales y locales, y garantizar que ciertos operadores reciban la capacitación adecuada.

Calificaciones

Para que la operación de las grúas sea segura y eficiente, se requieren las siguientes habilidades: ejercicio de extremo cuidado y criterio, estado continuo de alerta y concentración, cumplimiento estricto de las normas y prácticas de seguridad comprobadas, según lo indicado en las normas de seguridad pertinentes y vigentes del ANSI y de la OSHA. En la práctica general, no debe permitírsele operar grúas a personas:

- Que no pueden hablar el idioma apropiado o leer y comprender las instrucciones impresas.
- Que no tengan la edad legal para operar este tipo de equipos.
- Que tengan problemas de audición o de la vista (a menos que se corrijan de manera adecuada y tengan buena percepción de profundidad).
- Que puedan sufrir de enfermedades del corazón u otro tipo de enfermedades las cuales pudieran interferir con el desempeño seguro del operador.
- A menos que el operador haya leído y estudiado cuidadosamente este manual de operación.
- A menos que el operador haya recibido la capacitación apropiada.
- A menos que el operador haya demostrado sus conocimientos por medio de operaciones prácticas.
- A menos que el operador esté familiarizado con el equipo de enganche y las prácticas de enganche seguras.

Manejo del movimiento de la pluma de la grúa giratoria

Antes de utilizar la pluma de la grúa giratoria, el operador debe asegurarse de que el gancho está lo suficientemente alto como para evitar cualquier obstrucción. Antes de manipular una carga con la grúa, la pluma debe llevarse a una posición de modo que esté directamente sobre la carga. Arranque lentamente la pluma y aumente la velocidad de manera progresiva. Al acercarse al lugar donde se desea detener el brazo, reduzca la velocidad de la pluma.

Manejo del movimiento del carro

Antes de manipular una carga, el cabrestante debe colocarse directamente sobre la carga que se va a manipular. Cuando se elimina la soltura de las eslingas, si el cabrestante no se encuentra directamente sobre la carga, ubíquelo allí antes de continuar con el levantamiento. El no centrar el cabrestante sobre la carga puede causar que esta se balancee al levantarla. Siempre comience el movimiento del carro lentamente y reduzca su velocidad gradualmente.

Manejo del movimiento del cabrestante

Consulte las instrucciones operativas del equipo de levantamiento (cabrestante).

SUGERENCIAS GENERALES

Conozca su grúa

Los operadores de grúas deben estar familiarizados con las partes principales de una grúa y tener un conocimiento profundo de las funciones de control de las grúas y sus movimientos. El operador debe conocer la ubicación y la manera apropiada de operar los medios para desconectar el conductor principal de todos los accesorios eléctricos de la grúa.

Responsabilidad

Cada operador de grúa debe asumir la responsabilidad directa por la operación segura de la grúa. Siempre que haya una duda en cuanto a la SEGURIDAD, el operador de la grúa debe detenerla y negarse a manipular cargas hasta que: (1) se haya garantizado la seguridad o (2) el operador haya recibido la orden de proceder por parte de un supervisor, quien asume toda la responsabilidad de la SEGURIDAD del levantamiento.

No permita que **NADIE** se pasee en el gancho o sobre una carga.

Inspección

Pruebe el movimiento de la grúa y de todos sus accesorios antes del comienzo de cada turno. Siempre que el operador encuentre algo mal o aparentemente mal, el problema deberá ser comunicado inmediatamente al supervisor y deben tomarse las acciones correctivas apropiadas.

Sugerencias de operación

Una medida de un buen operador de grúa es la suavidad con la que opera la grúa. El buen operador de grúa debe **conocer** y seguir estas sugerencias comprobadas para un manejo seguro y eficiente de la grúa.

1. La grúa debe moverse suave y gradualmente para evitar movimientos repentinos y bruscos de la carga. Se debe eliminar la soltura de las eslingas y las cuerdas de izamiento antes de izar la carga.
2. Centre la grúa sobre la carga antes de accionar el cabrestante a fin de evitar que la carga se balancee al iniciar el proceso. La grúa no debe balancear cargas para llegar a áreas que no estén debajo de la grúa.
3. Las cuerdas de izamiento de la grúa deben mantenerse verticales. Las grúas **no deben** utilizarse para tirar de manera lateral.
4. Asegúrese de que todas las personas que se encuentren en el área cercana estén lejos de la carga y que tengan conocimiento de que se mueve una carga.
5. No realice levantamientos de cargas que sobrepasen las capacidades nominales de carga de la grúa, las cadenas de eslinga, las eslingas de cuerdas, etc.
6. Antes de mover la carga, asegúrese de que las eslingas de carga, cadenas de carga u otros dispositivos de levantamiento estén totalmente asentados en el soporte del gancho, con el seguro del gancho cerrado (si cuenta con seguro para el gancho).
7. Revise para asegurarse de que la carga y/o el bloque inferior están lo suficientemente altos como para evitar todas las obstrucciones al mover la pluma o el carro.
8. En ningún momento se debe dejar una carga suspendida de la grúa a menos que el operador tenga el botón pulsador encendido. En esta circunstancia, mantenga la carga tan cerca como sea posible del suelo para reducir al mínimo la posibilidad de una lesión si la carga llegase a caer. Cuando la grúa esté sosteniendo la carga, el operador de la grúa debe permanecer junto al botón pulsador.
9. No levante cargas con ganchos de eslingas sueltos. Si no se necesitan todos los ganchos de eslingas, deben almacenarse de manera apropiada o se debe utilizar una eslinga diferente.
10. Todas las eslingas o cables deben retirarse de los ganchos de la grúa cuando no estén en uso (los cables sueltos o los ganchos colgando de anillos de eslingas pueden inadvertidamente enganchar otros objetos cuando la grúa está en movimiento).
11. Los operadores no deben llevar cargas y/o bloques inferiores vacíos por encima del personal. Se deben extremar los cuidados a utilizar dispositivos magnéticos o de vacío. Las cargas, o partes de cargas, sostenidas magnéticamente pueden caerse. Las fallas en alimentación de los dispositivos magnéticos o de vacío pueden provocar la caída de la carga. Se deben tomar precauciones extra al manipular metales fundidos cerca del personal.
12. Siempre que el operador abandone la grúa, se debe seguir el siguiente procedimiento:
 - Eleve todos los ganchos a una posición intermedia.
 - Coloque la grúa en una ubicación designada autorizada.
 - Coloque todos los controles en la posición de apagado "off".
 - Abra el interruptor principal en la posición de apagado "off"
 - Realice una inspección visual antes de abandonar la grúa.
13. En caso de emergencia o durante una inspección, reparación, limpieza o lubricación, debe mostrarse una señal de advertencia y el interruptor principal debe estar bloqueado en la posición de apagado "off". Esto debe hacerse si el trabajo está siendo realizado tanto por el operador de la grúa como por otros.
14. Se debe hacer contacto con los topes de rotación o los topes finales del carro con extrema precaución. El operador debe hacerlo con particular atención a la seguridad de las personas debajo de la grúa y solo después de haberse asegurado de que todas las personas en otras grúas estén conscientes de lo que se realiza.
15. **TODOS LOS MECANISMOS Y CARACTERÍSTICAS DE SEGURIDAD, INCORPORADOS O PROPORCIONADOS DE OTRA MANERA CON LA GRÚA POR PARTE DE GORBEL, SON OBLIGATORIOS PARA LA OPERACIÓN SEGURA DE LA GRÚA. BAJO NINGUNA CIRCUNSTANCIA ELIMINE, DETERIORE O INHABILITE, EL FUNCIONAMIENTO ADECUADO DE CUALQUIERA DE LOS MECANISMOS O CARACTERÍSTICAS DE SEGURIDAD INCORPORADOS O PROPORCIONADOS POR GORBEL PARA LA OPERACIÓN SEGURA DE LA GRÚA. CUALQUIER ELIMINACIÓN, DETERIORE O INHABILITACIÓN DE CUALQUIERA DE DICHS MECANISMOS O CARACTERÍSTICAS DE SEGURIDAD U OTRO USO U OPERACIÓN DE LA GRÚA SIN EL FUNCIONAMIENTO COMPLETO Y ADECUADO DE DICHS MECANISMOS O CARACTERÍSTICAS, ANULARÁ DE MANERA AUTOMÁTICA E INMEDIATA CUALQUIERA Y TODAS LAS GARANTÍAS EXPRESAS E IMPLÍCITAS DE CUALQUIER TIPO O NATURALEZA.**

GARANTÍA LIMITADA

Se acuerda que el equipo comprado incluido en este documento es objeto de la siguiente garantía LIMITADA y de ninguna otra. Gorbel Incorporated ("Gorbel") garantiza que los productos de grúas de estación de trabajo, grúas giratorias y grúas de pórtico manuales de impulso-tirón (push-pull) están libres de defectos en materiales o de mano de obra por un período de diez años o 20,000 horas de uso a partir de la fecha de envío. Gorbel garantiza que los productos grúas para estaciones de trabajo motorizadas y las grúas de brazo están libres de defectos de materiales o manufactura por un período de dos años o 4,000 horas de uso a partir de la fecha de envío. Gorbel garantiza que los productos G-Force® y Easy Arm™ están libres de defectos de materiales o manufactura por un período de un año o 2,000 horas de uso a partir de la fecha de envío. Esta garantía no cubre las ruedas de las grúas de pórtico. Esta garantía no cubrirá fallas o defectos operacionales causados por la operación por encima de las capacidades recomendadas, malos usos, negligencias o accidentes, y alteraciones o reparaciones no autorizadas por Gorbel. Ningún sistema debe ser modificado en el campo luego de su fabricación sin la autorización por escrito de Gorbel, Inc. Cualquier modificación realizada al sistema sin la autorización por escrito de Gorbel, Inc. anulará la obligación de garantía de Gorbel. EXCEPTO POR LO ESTABLECIDO EN ESTE DOCUMENTO, GORBEL NO OFRECE NINGUNA OTRA GARANTÍA EXPRESA, NI NINGUNA OTRA GARANTÍA IMPLÍCITA, ORAL O POR ESCRITO, INCLUYENDO PERO SIN LIMITARSE A LAS GARANTÍAS DE COMERCIABILIDAD O IDEONEIDAD PARA UN PROPÓSITO EN PARTICULAR CON RESPECTO A SUS PRODUCTOS Y TODAS DICHAS GARANTÍAS QUEDAN ESPECÍFICAMENTE INVALIDADAS POR MEDIO DE LA PRESENTE. GORBEL NO SERÁ RESPONSABLE BAJO NINGUNA CIRCUNSTANCIA DE NINGÚN DAÑO INCIDENTAL, ESPECIAL Y/O CONSECUENTES, PREVISIBLE O NO, INCLUYENDO PERO SIN LIMITARSE A DAÑOS POR GANANCIAS PERDIDAS Y TODOS DICHOS DAÑOS INCIDENTALES, ESPECIALES Y/O CONSECUENCIALES TAMBIÉN QUEDAN ESPECÍFICAMENTE INVALIDADOS POR MEDIO DE LA PRESENTE. La obligación de Gorbel y la única compensación del comprador o usuario final bajo esta garantía está limitada al reemplazo o la reparación de los productos Gorbel en la fábrica, o a discreción de Gorbel, en una ubicación designada por Gorbel. El comprador o usuario final será el único responsable de los costos de flete y transporte en los que se incurra en conexión con cualquier trabajo de garantía proporcionado por Gorbel en lo sucesivo. Gorbel no será responsable por ninguna pérdida, lesión o daño a personas o bienes, ni por daños de cualquier naturaleza derivados de fallas u operación defectuosa de materiales o equipos suministrados en lo sucesivo. Los componentes y accesorios no fabricados por Gorbel no están incluidos en esta garantía. La compensación del comprador o usuario final por componentes y accesorios no fabricados por Gorbel está limitada y determinada por los términos y condiciones de la garantía proporcionada por los respectivos fabricantes de dichos componentes y accesorios.

A) DESCARGO DE RESPONSABILIDAD DE LA GARANTÍA IMPLÍCITA DE COMERCIABILIDAD

Gorbel y el comprador acuerdan que cualquier reclamo hecho por el comprador que sea inconsistente con las obligaciones de Gorbel y las compensaciones por garantías proporcionadas con los productos de Gorbel, y en particular, por daños especiales, incidentales y consecuentes, están expresamente excluidos.

B) DESCARGO DE RESPONSABILIDAD DE LA GARANTÍA IMPLÍCITA DE IDEONEIDAD PARA UN PROPÓSITO EN PARTICULAR

Gorbel y el comprador acuerdan que la garantía implícita de adecuación para un propósito en particular queda excluida de esta transacción y no aplicará a los bienes involucrados en esta transacción.

C) DESCARGO DE RESPONSABILIDAD DE LA GARANTÍA EXPRESA

Los agentes de Gorbel, del comerciante o del distribuidor pueden haber hecho declaraciones orales acerca de la maquinaria y los equipos que se describen en esta transacción. Dichas declaraciones no constituyen garantías, y el comprador acuerda no depender de dichas declaraciones. El comprador también acuerda que dichas declaraciones no son parte de esta transacción.

D) DESCARGO DE RESPONSABILIDAD DE DAÑOS ESPECIALES, INCIDENTALES Y CONSECUENTES

Gorbel y el comprador acuerdan que cualquier reclamo hecho por el comprador que sea inconsistente con las obligaciones de Gorbel y las compensaciones por garantías proporcionadas con los productos de Gorbel, y en particular, por daños especiales, incidentales y consecuentes, están expresamente excluidos.

E) EL COMERCIANTE O DISTRIBUIDOR NO ES UN AGENTE

Gorbel y el comprador acuerdan que el comprador está al tanto de que el comerciante o distribuidor no es agente de Gorbel en ningún aspecto por ningún motivo. Gorbel y el comprador también acuerdan que el comprador está al tanto de que el comerciante o distribuidor no está autorizado a contraer cualquier obligación u ofrecer cualquier declaración o garantía en nombre de Gorbel aparte de aquellas establecidas en la garantía de Gorbel proporcionada en relación con su producto.

F) FUSIÓN

Este contrato de garantía constituye una expresión definitiva y completa de todos los términos y condiciones de esta garantía y es una declaración completa y exclusiva de dichos términos.

G) PINTURA

Todas las grúas (excluyendo componentes) reciben un trabajo de pintura de calidad antes de salir de la fábrica. Desafortunadamente, ninguna pintura protege contra los abusos recibidos durante el proceso de transporte a través de un transportista común. Hemos incluido al menos una (1) lata de doce onzas de pintura en aerosol para retoques con cada grúa ordenada (a menos que se especifique una pintura especial). Si se requiere pintura adicional, contacte a un representante de servicio al cliente de Gorbel® al 00-1-880-821-0086 o 00-1-585-924-6262.

Titularidad y propiedad:

La titularidad de la maquinaria y los equipos descritos en la propuesta anterior permanecerán con Gorbel y no pasarán al comprador hasta que el monto total de pago acordado para la compra se haya pagado en efectivo.

Reclamaciones y daños:

A menos que se indique expresamente por escrito, los bienes y equipos estarán bajo el riesgo del comprador a partir de la entrega del vendedor a la compañía de envíos en buen estado para su transporte. En ningún caso Gorbel será responsable de materiales suministrados o trabajos realizados por cualquier persona que no sea Gorbel o uno de sus agentes o representantes autorizados.

Cancelaciones:

Si es necesario para el comprador cancelar esta orden en parte o en su totalidad, debe informarlo inmediatamente por escrito a Gorbel. Al recibir la notificación por escrito todo el trabajo se detendrá inmediatamente. Si la orden solo implica artículos en existencias, se exigirá una tarifa plana de reposición del 15 % del precio de compra, la cual será pagada por el comprador a Gorbel. Los artículos comprados específicamente para la orden cancelada se cobrarán de acuerdo con los gastos de cancelación de nuestro proveedor además de 15 % por la manipulación en nuestra fábrica. El costo de la mano de obra y/o de los materiales utilizados para la fabricación general de la orden se cobrará con base en los costos totales a Gorbel hasta el momento de la cancelación además de 15 %.

Devoluciones:

No se puede devolver a Gorbel ningún equipo, material o pieza sin permiso explícito y por escrito para hacerlo.

Cobro extra por retraso: Si el comprador retrasa o interrumpe el progreso del desempeño del vendedor, o causa cambios en la operación, el comprador acuerda reembolsar a Gorbel los gastos, en caso de haberlos, ocasionados por tal retraso.

Cambios y modificaciones:

Gorbel se reserva el derecho a hacer cambios en los detalles de la construcción de los equipos, que a su juicio, serán en beneficio del comprador; hará cualquier cambio o incorporación al equipo que el comprador pueda haber acordado por escrito; y Gorbel no está obligado a efectuar tales cambios en productos vendidos previamente a cualquier cliente.

Intervención de terceros:

En caso de que Gorbel tuviera que recurrir a la intervención de terceros para el cobro de cualquier cantidad adeudada después de treinta (30) días desde la fecha de la factura, el comprador acuerda pagar los costos de recaudación, honorarios razonables de abogados, costos de tribunales e intereses legales.

Responsabilidades ante la OSHA:

Gorbel se compromete a cooperar completamente con el comprador en el diseño, la fabricación o la búsqueda de características o dispositivos de seguridad para cumplir con las regulaciones de la OSHA. En caso de que Gorbel deba suministrar equipos o mano de obra adicionales, será a precios y tasas estándares vigentes en ese momento, o según se acuerden mutuamente en el momento de la instalación adicional.

Igualdad de oportunidades de empleo:

Gorbel se compromete a adoptar una acción afirmativa para garantizar la igualdad de oportunidades laborales a todos los solicitantes y empleados sin tener en cuenta la raza, color, edad, religión, sexo, nacionalidad, discapacidad, condición de veterano o estado civil. Gorbel se compromete a mantener instalaciones de trabajo sin segregación y cumplir con las normas y reglamentos del Secretario de Trabajo o como de otra manera lo estipule la ley o Decreto Ejecutivo.

CALENDARIO DE MANTENIMIENTO

MANTENIMIENTO		FRECUENCIA*
Lubricación	Consulte el calendario de lubricación más adelante	
Ajustes	<p><u>Revise:</u></p> <ul style="list-style-type: none"> • Que los topes finales estén en su sitio y acoplados completamente con el carro • Nivel de la pluma • Sistema de electrificación (asegúrese de que esté apagado "OFF" al revisar cables y conexiones) • Todos los herrajes están en su sitio y apretados. (Consulte la tabla 3A, página 7, para conocer los valores adecuados de par de apriete). <p><u>Revise:</u></p> <ul style="list-style-type: none"> • Nivel de la pluma • Sistema de electrificación (asegúrese de que esté apagado "OFF" al revisar cables y conexiones) • Conjuntos de topes finales o de cable de cola. Compruebe que las arandelas de seguridad estén comprimidas y que las tuercas estén apretadas según las especificaciones de par de apriete (consulte la tabla 3A, página 7, para conocer los valores adecuados de par de apriete) • Pernos de montaje Asegúrese de que las arandelas de seguridad estén comprimidas y las tuercas apretadas de acuerdo con las especificaciones del fabricante. • Apriete todos los herrajes. (Consulte la tabla 3A, página 7, para conocer los valores adecuados de par de apriete.) 	<p>Después de levantar las primeras cargas</p> <p>500 horas o 3 meses</p>
Inspección	<p><u>Revise:</u></p> <ul style="list-style-type: none"> • Conjunto del pivote superior. Asegúrese de que las arandelas de seguridad estén comprimidas y que la tuerca nyloc esté apretada. Compruebe posible desgaste en la arandela de impulso. • Conjunto del pivote inferior. Asegúrese de que las arandelas de seguridad estén comprimidas. Compruebe posible desgaste en la arandela de impulso. Compruebe que las tuercas en los pernos a través de la nervadura de la viga en I estén apretadas según las especificaciones de par de apriete (consulte la tabla 3A, página 7, para conocer los valores adecuados de par de apriete). • Extremo del soporte de la pluma. Compruebe que las arandelas de seguridad estén comprimidas. Compruebe que las tuercas en los pernos a través de la brida de la viga en I estén apretadas según las especificaciones de par de apriete (consulte la tabla 3A, página 7, para conocer los valores adecuados de par de apriete). • Accesorios. Realice una inspección general. • Grúa Gorbel®. Realizar una inspección visual general de la grúa. 	1,000 horas o 6 meses

* Los códigos federales, estatales y locales requieren controles de inspección y mantenimiento con mayor frecuencia. Por favor consulte los manuales de códigos federales, estatales y locales de su área.

CRONOGRAMA DE LUBRICACIÓN

COMPONENTE	LUBRICANTE	FRECUENCIA*
Conjuntos del pivote (superior e inferior)	Grasa multipropósito Lubriplate #630-AA para cojinetes de alta presión	Cada 1,000 horas o 6 meses
Cadena de interruptor de límite	Lubricante Kendall SR-12x de engranajes abiertos y cable de acero	Mensualmente
Reductor a tornillo sin fin	<p>Componente AGMA estándar #8</p> <p><u>Diferentes fabricantes:</u></p> <ul style="list-style-type: none"> • City Service Co. CITGO Oil #680-7 • Chevron - NL Gear Comp. #680 • Sun Oil Corp. - SUNEPA #1150 • Texaco Inc. - Honor Cyl. Oil #680 • Gulf Oil Corp. - Transgear #EP680 • Shell Oil Corp. - Omala #680 • Friske Brothers Refining - CP Gear Oil #8 • Keystone Division - #K-600 • Mobil Oil Corp. - Mobil #600W Super • American Lube Inc. - AGMA #8 	<p><u>Primera lubricación:</u> Después de 250 horas de funcionamiento</p> <p><u>De manera regular:</u> 500 horas o 3 meses</p>

Anteriormente se muestra el calendario sugerido. Asegúrese de usar siempre lubricantes de alto grado. Para mantenimiento del cabrestante y el carro, consulte las instrucciones de mantenimiento del fabricante y el calendario de lubricación.

* Los códigos federales, estatales y locales requieren controles de inspección y mantenimiento con mayor frecuencia. Por favor consulte los manuales de códigos federales, estatales y locales de su área.

ADVERTENCIA

Cualquier cambio en el esfuerzo de rodamiento o ruidos inusuales deben identificarse y corregirse inmediatamente.

GORBEL®
 A CLASS ABOVE
 600 Fishers Run, P.O. Box 593
 Fishers, NY 14453-0593
 Teléfono: 00-1-880-821-0086
 00-1-585-924-6262
 Fax: 00-1-880-828-1808
 Correo electrónico: info@gorbel.com
 http://www.gorbel.com

© 2010 Gorbel Inc.
 Todos los derechos reservados

 linkedin.com/company/gorbel

 Facebook
Facebook.com/gorbelinc

 YouTube
youtube.com/gorbelmarketing

 Twitter
twitter.com/gorbelinc

 gorbel.com/blog