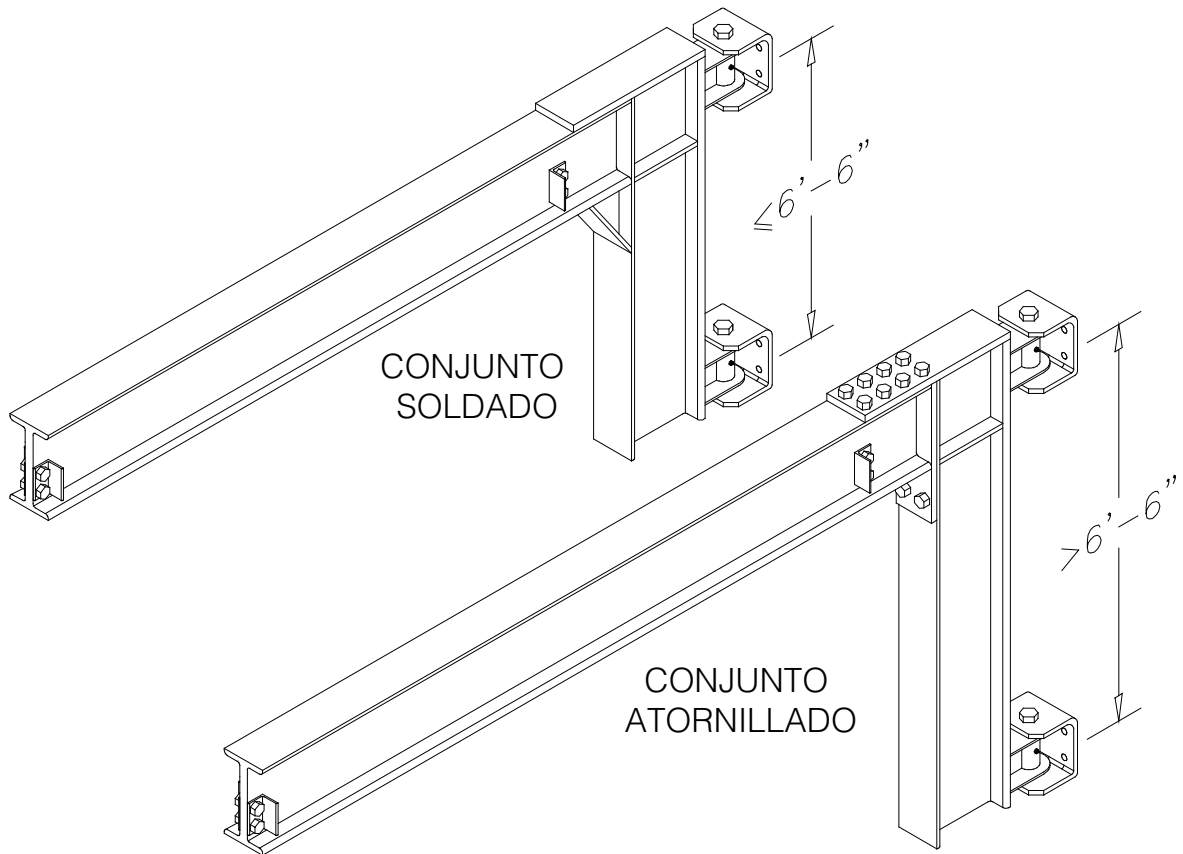


# Manual de instalación, operación y mantenimiento



**¡IMPORTANTE!  
NO DESTRUIR**

## Grúa giratoria voladiza de pared

No. de orden del cliente Gorbels<sup>®</sup> / No. de serie \_\_\_\_\_

Distribuidor Gorbels<sup>®</sup> \_\_\_\_\_

Fecha \_\_\_\_\_

Mes

Año

# TABLA DE CONTENIDO

Introducción .....	1
Instalación	
Paso 1 - Preensamblaje .....	2-3
Paso 2 - Instalación del conjunto de la pluma/mástil .....	4
Paso 3 - Instalación de tope final/cable de cola y accesorios .....	5
Paso 4 - Información de fabricación .....	6
Paso 5 - Pasos finales .....	7
Instrucciones para el operador de la grúa .....	8
Sugerencias generales de seguridad .....	8
Garantía .....	9
Calendario de inspección y mantenimiento .....	10

¿Preguntas? ¿Dudas? ¿Comentarios? Por favor llame al 00-1-880-821-0086 (desde EE. UU. y Canadá) o al 00-1-585-924-6262 (desde fuera de EE. UU.).

# INTRODUCCIÓN

Gracias por elegir una grúa giratoria voladiza de pared Gorbel® para resolver sus necesidades de manejo de materiales. El diseño innovador y la construcción para servicio pesado de las grúas giratorias Gorbel® proporcionan un producto de calidad superior que ofrece años de valor a largo plazo. El margen de peso permitido para el cabrestante y el carro es del 15 % de la capacidad de la grúa (por ejemplo, una grúa identificada con capacidad de 454 kg [1,000 libras] permite una carga viva de 454 kg [1,000 libras] más 68 kg [150 libras] para el peso del cabrestante y el carro). También hay un margen de 25 % de la capacidad de la grúa para el impacto causado por el uso del cabrestante. Las grúas giratorias Gorbel® proporcionarán muchos años de servicio fiable si se siguen los procedimientos de instalación y mantenimiento que se describen en el presente documento.

***Las dimensiones que figuran en este manual de instalación son solo de referencia y pueden variar para su aplicación en particular.***

**Precauciones normales de seguridad:** Estas incluyen, pero no se limitan a:

- Comprobar obstrucciones en la rotación de la grúa
- Verificar que se han apretado todos los pernos y que cuentan con arandelas de seguridad
- Asegurarse de que todos los topes finales estén en sus lugares

Para medidas de seguridad adicionales, consulte la página 8.

## ADVERTENCIA

Solo se debe emplear personal competente para ensamblar estas grúas, familiarizado con las prácticas estándares de fabricación, debido a la necesidad de que se interpreten correctamente estas instrucciones. Gorbel no es responsable de la calidad de la mano de obra empleada para la instalación de una grúa de acuerdo con estas instrucciones. Si es necesario, póngase en contacto con Gorbel, Inc. en 600 Fishers Run, P.O. Box 553, Fishers, New York 14453-0593, 00-1-880-821-0086, para obtener más información.

## ADVERTENCIA

El equipo descrito en este documento no está diseñado y no se debe utilizar para levantar, soportar o transportar humanos. El incumplimiento de cualquiera de las limitaciones señaladas en el presente documento puede resultar en lesiones corporales graves y/o daños a la propiedad. Revise las regulaciones federales, estatales y locales para conocer requisitos adicionales.

## ADVERTENCIA

Consulte el Manual de construcción en acero (9ª edición) del Instituto Americano de Construcción en Acero (AISC), en su parte 5, especificaciones para conexiones estructurales que utilizan pernos ASTM A325 o A490 (sección 8.d.2) para conocer los procedimientos adecuados que se deben seguir al utilizar cualquier método de par de apriete.

# INSTALACIÓN

## PASO 1 - PREENSEMBLAJE

➔ **CONSEJO:** La lista de empaque se encuentra en un bolsillo de plástico pegado dentro de la caja de herrajes.

- 1.1 Lea el manual completo **antes** de comenzar con la instalación de la grúa.
- 1.2 Revise la lista de empaque para garantizar que no se ha perdido ninguna parte antes de iniciar el ensamblaje de la grúa.
- 1.3 Las herramientas y materiales (de otros fabricantes) que se necesitan a menudo para ensamblar la grúa son los siguientes:
- Llave de torsión
  - Herramientas manuales
  - Suplementos de acero
  - Herramientas de nivelación y plomada
  - Dispositivo de levantamiento para levantar mástiles y plumas pesados
  - Herrajes de montaje (de otros fabricantes, pernos de grado 5 o superior)

- 1.4 Determine:
- Impulso y tirón (**diagrama 1A** y **tabla 1B**, página 3)

**ADVERTENCIA**

Consulte a un ingeniero estructural calificado para determinar si su estructura de apoyo es adecuada para soportar el impulso y tirón de su grúa.

- Centros de soporte (**tabla 1B**, página 3)
- Patrón y dimensiones de los pernos (**diagramas 1B** y **1C**, y **tabla 1A**).

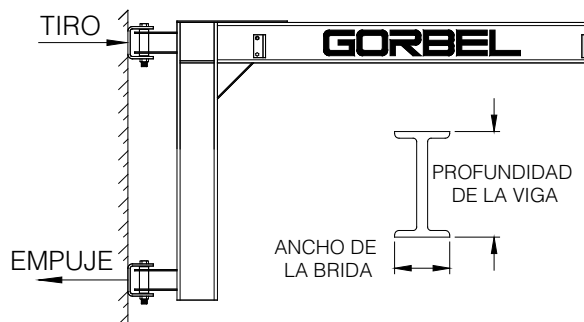


Diagrama 1A. Definición de impulso y tirón.

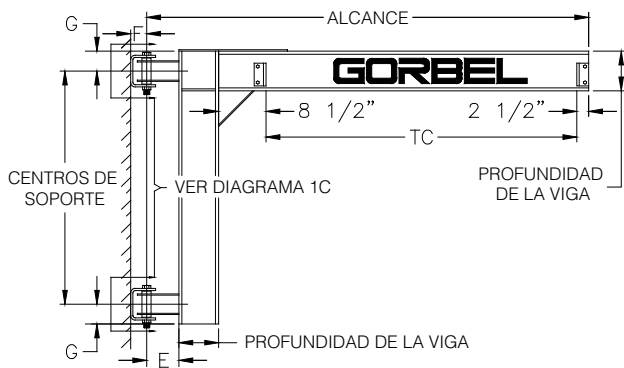


Diagrama 1B.

Patrón de perno	E	F	G	Diámetro del orificio (pulg)	Diá. del perno (pulg)	Espesor del soporte (pulg)
WC-B1	12,7 cm	8,89 cm	15,24 cm	11/16"	5/8"	1/2"
WC-B2	12,7 cm	10,16 cm	15,24 cm	13/16"	3/4"	5/8"
WC-B3	12,7 cm	10,16 cm	15,24 cm	13/16"	3/4"	3/4"
WC-B5	17,78 cm	15,24 cm	22,86 cm	1-5/16"	1-1/4"	1"

Todas las dimensiones se muestran en centímetros, a menos que se especifique lo contrario.

Tabla 1A.

**TC** (cobertura del carro [distancia entre topes finales])  
 = Alcance - (profundidad de la viga + E + 27.94 cm [11"])

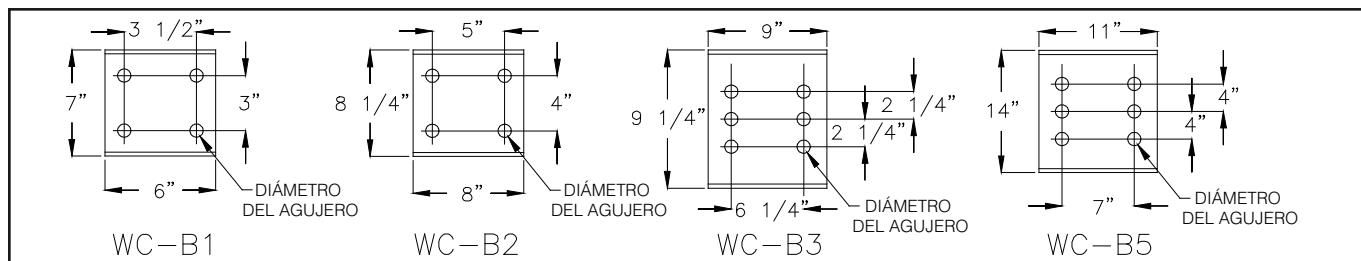


Diagrama 1C.

# PASO 1 - PREENSAMBLAJE (CONTINUACIÓN)

Capacidad (kg)	Intervalo	Tipo de soporte	**Centro de soporte	Profundidad de la pluma	Ancho de la brida	Longitud de la viga de pluma	Longitud del mástil de pluma	Tipo de placa conexión (ver pág. 6)	Tipo de set de orificio (pág. 7)	Empuje y tracción (Newton)
226,79	2,43 m	WC-B1	0,91 m	15,24 cm	8,57 cm	2,16 m	1,21 m	A	I	7860,00
	3,04 m		0,91 m	15,24 cm	8,57 cm	2,74 m	1,21 m	A	I	10266,49
	3,65 m		0,91 m	15,24 cm	8,57 cm	3,38 m	1,21 m	A	I	12753,05
	*4,26 m		0,91 m	20,32 cm	13,3 cm	3,96 m	1,21 m	B	I	16107,00
	*4,87 m		0,91 m	20,32 cm	13,3 cm	4,30 m	1,21 m	C	I	18985,00
	*5,48 m		1,21 m	20,32 cm	13,3 cm	4,30 m	1,52 m	C	I	16476,21
	6,09 m		1,21 m	25,4 cm	11,74 cm	5,76 m	1,52 m	D	II	20439,57
	453,59		*2,43 m	WC-B1	0,91 m	20,32 cm	13,3 cm	2,13 m	1,21 m	B
*3,04 m		0,91 m	20,32 cm		13,3 cm	2,74 m	1,21 m	B	I	20016,99
*3,65 m		0,91 m	20,32 cm		13,3 cm	3,35 m	1,21 m	B	I	24754,34
*4,26 m		1,21 m	20,32 cm		13,3 cm	3,69 m	1,52 m	C	I	22201,07
4,87 m		1,21 m	25,4 cm		11,74 cm	4,54 m	1,52 m	D	II	26969,56
5,48 m		1,21 m	25,4 cm		11,74 cm	5,15 m	1,52 m	D	II	31044,13
6,09 m		1,82 m	30,48 cm		12,7 cm	5,69 m	2,13 m	E	II	24434,07
907,18		*2,43 m	WC-B1		1,21 m	20,32 cm	13,3 cm	1,86 m	1,52 m	C
	3,04 m	1,52 m		25,4 cm	12,74 cm	2,71 m	1,82 m	D	II	23548,88
	3,65 m	1,52 m		25,4 cm	11,74 cm	3,32 m	1,82 m	D	II	29029,08
	4,26 m	1,52 m		25,4 cm	12,18 cm	3,93 m	1,82 m	D	II	34598,26
	4,87 m	1,82 m		30,48 cm	12,7 cm	4,48 m	2,13 m	E	II	34153,43
	*5,48 m	1,82 m		40,64 cm	17,78 cm	4,99 m	2,13 m	F	II	40692,32
	*6,09 m	1,82 m		40,64 cm	17,78 cm	5,60 m	2,13 m	F	II	46114,70
	1360,78	2,43 m		WC-B2	0,91 m	25,4 cm	12,18 cm	2,10 m	1,21 m	D
3,04 m		0,91 m	25,4 cm		12,18 cm	2,71 m	1,21 m	D	I	57929,17
3,65 m		1,21 m	30,48 cm		12,7 cm	3,26 m	1,52 m	E	I	53921,32
4,26 m		1,21 m	30,48 cm		12,7 cm	3,87 m	1,52 m	E	I	64183,37
4,87 m		1,52 m	30,48 cm		12,7 cm	4,48 m	1,82 m	E	I	59668,42
*5,48 m		1,82 m	45,72 cm		19,05 cm	4,90 m	2,13 m	G	II	58938,92
*6,09 m		1,82 m	45,72 cm		19,05 cm	5,51 m	2,13 m	G	II	66576,51
1814,37		2,43 m	WC-B2		1,21 m	30,48 cm	12,7 cm	2,04 m	1,52 m	E
	3,04 m	1,21 m		30,48 cm	12,7 cm	2,65 m	1,52 m	E	II	57817,96
	*3,65 m	1,40 m		40,64 cm	17,78 cm	3,16 m	1,70 m	F	II	64094,40
	*4,26 m	1,52 m		40,64 cm	17,78 cm	3,77 m	1,82 m	F	II	68689,41
	*4,87 m	1,82 m		45,72 cm	19,05 cm	4,29 m	2,13 m	G	II	67021,33
	*5,48 m	2,01 m		45,72 cm	19,05 cm	4,90 m	2,31 m	H	II	70691,11
	*6,09 m	2,31 m		53,34 cm	20,95 cm	5,21 m	2,62 m	J	II	70459,80
	2721,55	*2,43 m		WC-B3	1,21 m	40,64 cm	17,78 cm	1,95 m	1,52 m	F
*3,04 m		1,40 m	40,64 cm		17,78 cm	2,56 m	1,70 m	F	II	76954,21
*3,65 m		1,70 m	40,64 cm		17,78 cm	3,16 m	2,01 m	F	II	77350,10
*4,26 m		1,82 m	45,72 cm		19,05 cm	3,68	2,13 m	G	II	84591,80
*4,87 m		2,31 m	45,72 cm		19,05 cm	4,29 m	2,62 m	H	II	78524,43
*5,48 m		2,62 m	53,34 cm		20,95 cm	4,60 m	2,92 m	J	II	79987,89
*6,09 m		2,92 m	53,34 cm		20,95 cm	5,39 m	3,23 m	J	II	80535,02
4535,92		*2,43 m	WC-B5		2,01 m	45,72 cm	19,05 cm	1,55 cm	2,43 m	H
	*3,04 m	2,01 m		45,72 cm	19,05 cm	2,16 m	2,43 m	H		87941,31
	*3,65 m	2,01 m		53,34 cm	20,95 cm	2,98 m	2,43 m	J		108443,16
	*4,26 m	2,31 m		53,34 cm	20,95 cm	3,59 m	2,74 m	J		111548,01
	*4,87 m	2,92 m		53,34 cm	20,95 cm	4,20 m	3,35 m	J		102046,62
	*5,48 m	2,92 m		60,96 cm	22,86 cm	4,72 m	3,35 m	K		117811,11
	*6,09 m	2,92 m		60,96 cm	22,86 cm	5,33 m	3,35 m	K		132419,06

\* Ubicado en frente del alcance significa que se utiliza una viga en W en vez de una viga en S.  
 \*\* Centros de soporte personalizados disponibles, contacte a servicio al cliente.

Tabla 1B.

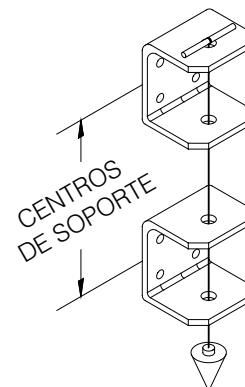
## PASO 2 - INSTALACIÓN DEL CONJUNTO DE LA PLUMA/MÁSTIL

➔ **CONSEJO:** Las canaletas superiores e inferiores (soportes) son idénticas.

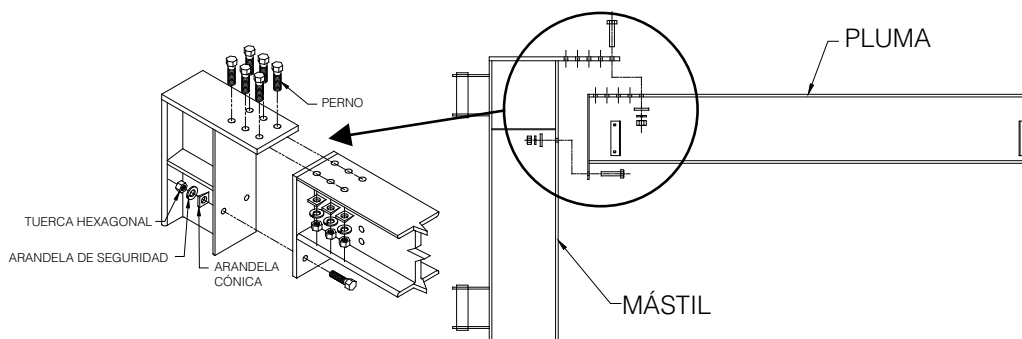
### ¡DETÉNGASE!

No continúe si su estructura de apoyo no cumple con los requisitos señalados en el **paso 1.4**

- 2.1 Determine la posición del soporte de canaleta **superior** en la estructura de apoyo. Perfore los agujeros para los pernos (vea la **tabla 1A**, página 2, para diámetro de perno) y atornille a la estructura de apoyo.
- 2.2 Determine la posición de la canaleta inferior al medir la distancia entre los centros de soporte; fije con abrazaderas el soporte a la estructura de apoyo. Alinee los soportes al dejar caer la plomada (de otros fabricantes) a través de los agujeros de pivote y asegurándose de que la cuerda esté centrada en los agujeros de pivote (**diagrama 2A**). Coloque suplementos de acero, de ser necesario, entre la superficie de montaje y los soportes de canaletas (suplementos de otros fabricantes).
- 2.3 Perfore los agujeros para los pernos del soporte inferior (vea la **tabla 1A**, página 2, para diámetro del perno) y atornille a la estructura de apoyo. No apriete los pernos por torsión hasta que se haya nivelado la pluma (paso 2.6).
- 2.4 **Si usted tiene un brazo con conexión atornillada**, atornille la pluma al mástil utilizando los herrajes proporcionados (**diagrama 2B**). Apriete las tuercas por torsión (**tabla 2A**). (Revise la lista de empaque para saber exactamente la cantidad de pernos requeridos).



**Diagrama 2A.** Verificación con plomada de los soportes de las canaletas.

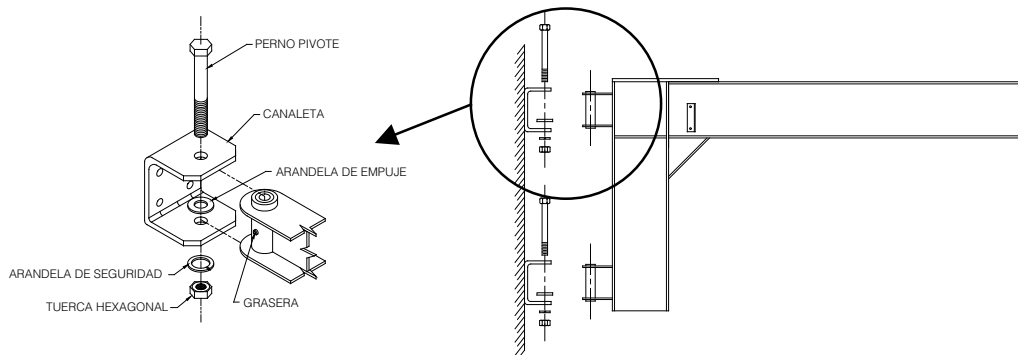


**Diagrama 2B.** Atornillar pluma al mástil.

Diámetro del perno (pulg)	Torsión (Nm)
1/2"	67,79
5/8"	128,80
3/4"	237,26
7/8"	406,74
1"	610,11

**Tabla 2A.** Valores de par de apriete.

- 2.5 Acople el conjunto de la pluma/mástil a la canaleta utilizando los herrajes proporcionados (**diagrama 2C**). Asegúrese de que las arandelas de impulso se encuentren en posición. Apriete las tuercas en el perno de pivote hasta que las arandelas de seguridad estén comprimidas, asegurándose de que el brazo rote libremente.
- 2.6 Para conexión atornillada: nivele la pluma a un punto L/300 del alcance encima del nivel. Suplemente, si es necesario, entre el mástil y la parte trasera de la placa de la pluma (suplementos de otros fabricantes).
- 2.7 Apriete los pernos de montaje (grado 5 o superior) según las especificaciones del fabricante.



**Diagrama 2C.** Colocación del conjunto de la pluma/mástil en la canaleta.

## PASO 3 - INSTALACIÓN DE TOPE FINAL/CABLE DE COLA Y ACCESORIOS

### ADVERTENCIA

Se deben instalar bien sea los topes finales o el conjunto de cable de cola. (El cable de cola hace las veces de un tope final).

#### 3.1 Tope final

- Atornille los topes finales al extremo de la pluma más cercano al mástil (**diagrama 3A**).
- Ruede el carro del cabrestante (de otros fabricantes) a su posición.
- Atornille los topes finales restantes en su sitio por la parte frontal de la pluma (**diagrama 3A**).
- Apriete las tuercas por torsión (consulte la **tabla 2A**, página 4, para conocer los valores adecuados de par de apriete).

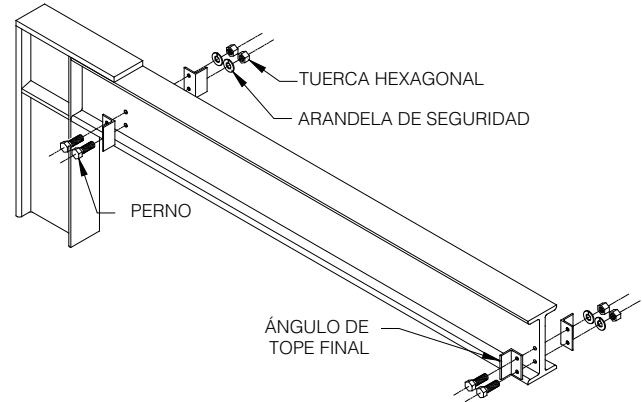


Diagrama 3A. Instalación de tope final.

#### 3.2 Ensamblaje del cable de cola

- Atornille el soporte del cable de cola y el ángulo de tope final al extremo de la pluma más cercano al mástil (**diagrama 3B**).
- Ruede el carro del cabrestante (de otros fabricantes) a su posición.
- Atornille el soporte del cable de cola restante y el ángulo de tope final en su sitio por la parte frontal de la pluma (**diagrama 3B**). Aplique el par de torsión a las tuercas (consulte la **tabla 2A**, página 4, para conocer los valores adecuados de par de torsión).
- Atornille el cáncamo a los soportes del cable de cola. Asegúrese de que los cáncamos estén orientados el uno hacia el otro.
- Pase el cable de acero entre los cáncamos y fije con abrazaderas para formar un bucle en cada extremo.
- Apriete los cáncamos a fin de que el cable de acero este tenso.
- Agregue ganchos "S" al cable de acero y apriete en la parte superior del gancho "S".
- Deje espacio uniformemente entre los ganchos "S" a lo largo del cable de acero y coloque el cable redondo de alimentación/cable de aire a través del bucle inferior de los ganchos "S".
- Apriete la parte inferior del gancho "S" gancho para prensar el cable, o posicione el cable con cinta.

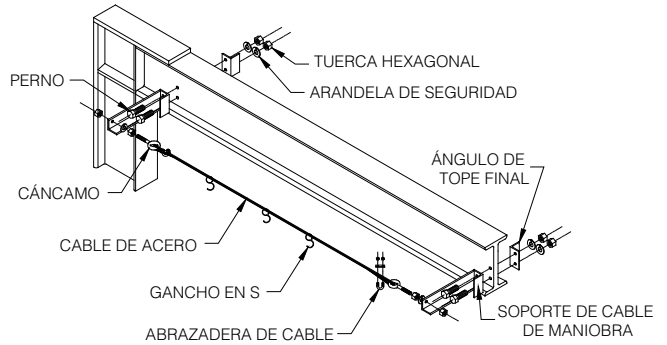


Diagrama 3B. Instalación del conjunto de cable de cola.

#### Topes de rotación (opcional): Ambas canaletas

- Mueva la pluma a la posición más lejana de uso en un lado.
- Coloque el tope de rotación en la canaleta superior con su borde contra el conjunto del pivote.
- Suelde el tope a la canaleta utilizando electrodos E70xx, según las especificaciones AWS D1.1.
- Repita el procedimiento de soldadura para la canaleta inferior.
- Repita los pasos del A al D en dirección opuesta.

#### Otras opciones (consulte a un representante de Gorbel®)

- Cable conductor plano
- Conectores de abrazadera de cables planos
- Carros con cable de acero para cable redondo o plano
- Dispositivos de bloqueo posicional

### ADVERTENCIA

Los topes de rotación están diseñados para limitar la rotación, no para detener la rotación.

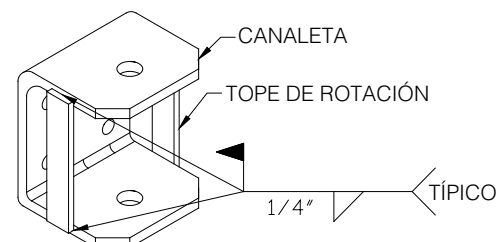
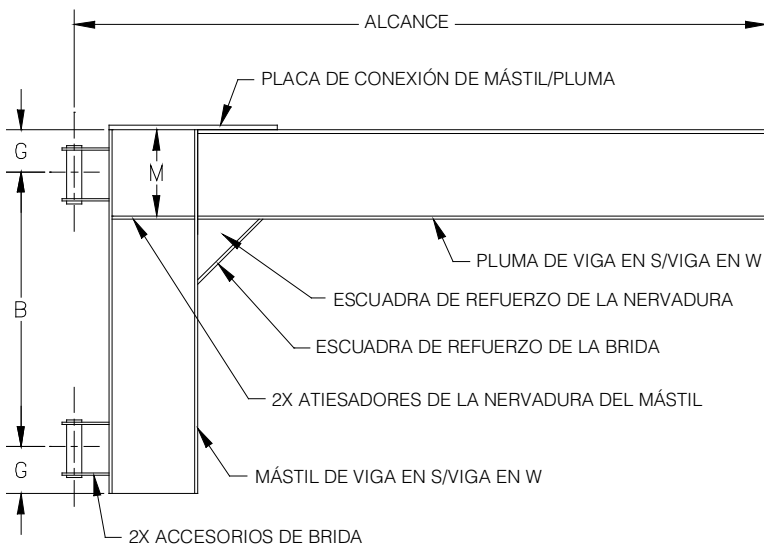


Diagrama 3C. Soldadura de los topes de rotación.

## PASO 4 - INFORMACIÓN DE FABRICACIÓN

**CONSEJO:** Solo para el uso con conectores de voladizo de pared suministrados por Gorbel®.



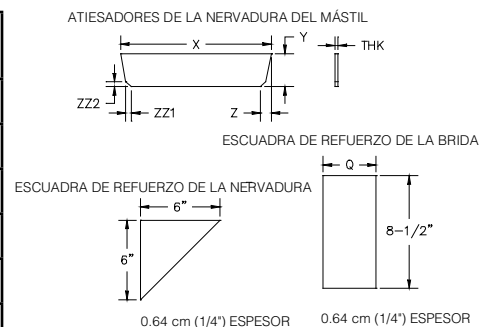
**NOTA:** Todas las conexiones de mástil/pluma, escuadra de refuerzo de la nervadura, escuadra de refuerzo de la nervadura y atiesadores de la nervadura se sueldan de manera firme para desarrollar toda la fuerza con soldadura de ángulo de 0.64 cm (1/4") utilizando electrodos E70xx.

Tamaño de la placa de conexión del mástil/viga  
(Ver la **Tabla 1B**, pág. 3)

Tipo de soporte	Longitud del brazo =	Longitud del mástil =
WC-B1	Intervalo - (ancho del mástil + 5)	Centro de soporte + 12
WC-B2	Intervalo - (ancho del mástil + 5)	Centro de soporte + 12
WC-B3	Intervalo - (ancho del mástil + 5)	Centro de soporte + 12
WC-B5	Intervalo - (ancho del mástil + 7)	Centro de soporte + 18

Tipo	Tamaño de la placa	Tipo	Tamaño de la placa
A	2,54 x 10,16 x 13,9 cm lg., HRS	F	1,9 x 15,2 x 83,8 cm lg., HRS
B	2,54 x 10,16 x 33,9 cm lg., HRS	G	1,9 x 17,7 x 101,6 cm lg., HRS
C	1,27 x 12,7 x 37,7 cm lg., HRS	H	2,5 x 16,51 x 86,3 cm lg., HRS
D	1,27 x 12,7 x 50,4 cm lg., HRS	J	2,5 x 22,8 x 93,9 cm lg., HRS
E	1,27 x 13,9 x 60,6 cm lg., HRS	K	3,81 x 23,14 x 109,2 cm lg., HRS

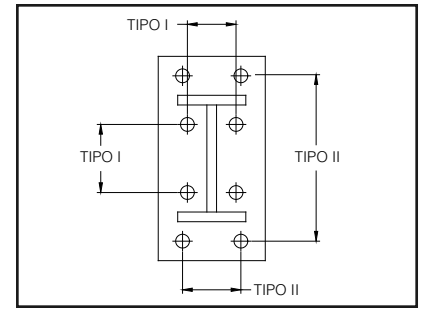
S/W de la pluma (pulg)	Espesor (pulg)	X (pulg)	Y (pulg)	Z (pulg)	Q (pulg)	M (pulg)	ZZ1 (pulg)	ZZ2 (pulg)
S6 x 12,5	1/4	5 5/16	1 1/2	9/16	3	5 3/4	1/4	1/4
W8 x 18	1/4	7 7/16	1 1/2	5/8	4	7 3/4	3/8	3/8
S10 x 25,4	1/4	9 1/8	2	3/8	4 1/2	9 3/4	3/8	3/8
S12 x 31,8	1/4	11 1/8	2 1/4	7/8	5	11 3/4	9/16	7/16
W16 x 45	1/4	14 1/8	2 1/2	1	5 1/2	14 3/4	5/8	3/8
W18 x 50	1/4	17 3/16	2 3/4	1 1/16	6	17 3/4	5/8	5/8
W21 x 62	1/2	19 1/2	4	0	0	20 3/4	1 1/8	1 1/8
W24 x 84	1/2	22 7/16	4 1/4	0	0	23 7/8	1 1/16	1 1/16



**TODAS LAS DIMENSIONES EN ESTA PÁGINA SE MUESTRAN EN PULGADAS**



Tipo de set de orificio						
Tipo de soporte	WC-B1		WC-B2		WC-B3	
Dirección de la dimensión	↔	↕	↔	↕	↔	↕
Tipo I	2 1/4"	2"	2 3/4"	3"		
Tipo II	2 3/4"	6 1/2"	3"	7 3/4"	3 1/4"	8 3/4"
Tamaño del perno (se utiliza con arandelas cónicas, arandelas de seguridad y tuercas)	1,57 - 27,9 x 8,2 cm lg. A325		1,57 - 27,9 x 8,2 cm lg. A325		1,57 - 25,4 x 8,8 cm lg. A325	



**TODAS LAS DIMENSIONES EN ESTA PÁGINA SE MUESTRAN EN PULGADAS**

## PASO 5 - PASOS FINALES

➡ **CONSEJO:** No tire este manual: el calendario de mantenimiento se encuentra en la parte trasera del mismo.

- 5.1 Asegúrese de que todos los pernos estén apretados y de que las arandelas de seguridad estén comprimidas.
- 5.2 Engrase todos los conectores (use Lubriplate #630-AA o equivalente).
- 5.3 Si es necesario, retoque la grúa con la pintura proporcionada.
- 5.4 Mantenga archivados juntos y en un lugar seguro la lista de empaque, el manual de instalación, el plano de disposición general y todos los demás anexos.

# INSTRUCCIONES PARA EL OPERADOR DE LA GRÚA

Las grúas aéreas y de brazo generalmente manipulan materiales por encima de áreas de trabajo donde hay personal. Por lo tanto, es importante que el operador esté capacitado en el uso de la grúa y que entienda las graves consecuencias de su operación descuidada. No se pretende que estas propuestas tengan preponderancia por encima de las normas y reglamentos existentes de seguridad en las plantas o sobre las regulaciones de la OSHA. Sin embargo, un estudio profundo de la siguiente información debe proporcionar una mejor comprensión de la operación segura y ofrecer un mayor margen de seguridad para las personas y la maquinaria de la planta. Se debe reconocer que estas son sugerencias para el uso del operador de grúa. Es responsabilidad del propietario hacer que el personal esté al tanto de las reglas y códigos federales, estatales y locales, y garantizar que ciertos operadores reciban la capacitación adecuada.

## Calificaciones

Para que la operación de las grúas sea segura y eficiente, se requieren las siguientes habilidades: ejercicio de extremo cuidado y criterio, estado continuo de alerta y concentración, cumplimiento estricto de las normas y prácticas de seguridad comprobadas, según lo indicado en las normas de seguridad pertinentes y vigentes del ANSI y de la OSHA. En la práctica general, no debe permitirse operar grúas a personas:

- Que no pueden hablar el idioma apropiado o leer y comprender las instrucciones impresas.
- Que no tengan la edad legal para operar este tipo de equipos.
- Que tengan problemas de audición o de la vista (a menos que se corrijan de manera adecuada y tengan buena percepción de profundidad).
- Que puedan sufrir de enfermedades del corazón u otro tipo de enfermedades que pudieran interferir con el desempeño seguro del operador.
- A menos que el operador haya leído y estudiado cuidadosamente este manual de operación.
- A menos que el operador haya recibido la capacitación apropiada.
- A menos que el operador haya demostrado sus conocimientos por medio de operaciones prácticas.
- A menos que el operador esté familiarizado con el equipo de enganche y las prácticas de enganche seguras.

## Manejo del movimiento de la pluma de la grúa giratoria

Antes de utilizar la pluma de la grúa giratoria, el operador debe asegurarse de que el gancho está lo suficientemente alto como para evitar cualquier obstrucción. Antes de manipular una carga con la grúa, la pluma debe llevarse a una posición de modo que esté directamente sobre la carga. Arranque lentamente la pluma y aumente la velocidad de manera progresiva. Al acercarse al lugar donde se desea detener el brazo, reduzca la velocidad de la pluma.

## Manejo del movimiento del carro

Antes de manipular una carga, el cabrestante debe colocarse directamente sobre la carga que se va a manipular. Cuando se elimina la soltura de las eslingas, si el cabrestante no se encuentra directamente sobre la carga, ubíquelo allí antes de continuar con el levantamiento. El no centrar el cabrestante sobre la carga puede causar que esta se balancee al levantarla. Siempre comience el movimiento del carro lentamente y reduzca su velocidad gradualmente.

## Manejo del movimiento del cabrestante

Consulte las instrucciones operativas del equipo de levantamiento (cabrestante).

## SUGERENCIAS GENERALES

### Conozca su grúa

Los operadores de grúas deben estar familiarizados con las partes principales de una grúa y tener un conocimiento profundo de las funciones de control de las grúas y sus movimientos. El operador debe conocer la ubicación y la manera apropiada de operar los medios para desconectar el conductor principal de todos los accesorios eléctricos de la grúa.

### Responsabilidad

Cada operador de grúa debe asumir la responsabilidad directa por la operación la operación segura de la grúa. Siempre que haya una duda en cuanto a la SEGURIDAD, el operador de la grúa debe detenerla y negarse a manipular cargas hasta que: (1) se haya garantizado la seguridad o (2) el operador haya recibido la orden de proceder por parte de un supervisor, quien asume toda la responsabilidad de la SEGURIDAD del levantamiento.

No permita que **NADIE** se pasee en el gancho o sobre una carga.

### Inspección

Pruebe el movimiento de la grúa y de todos sus accesorios antes del comienzo de cada turno. Siempre que el operador encuentre algo mal o aparentemente mal, el problema deberá ser comunicado inmediatamente al supervisor y deben tomarse las acciones correctivas apropiadas.

### Sugerencias de operación

Una medida de un buen operador de grúa es la suavidad con la que opera la grúa. El buen operador de grúa debe conocer y seguir estas sugerencias comprobadas para un manejo seguro y eficiente de la grúa.

1. La grúa debe moverse suave y gradualmente para evitar movimientos repentinos y bruscos de la carga. Se debe eliminar la soltura de las eslingas y las cuerdas de izamiento antes de izar la carga.
2. Centre la grúa sobre la carga antes de accionar el cabrestante a fin de evitar que la carga se balancee al iniciar el proceso. La grúa no debe balancear cargas para llegar a áreas que no estén debajo de la grúa.
3. Las cuerdas de izamiento de la grúa deben mantenerse verticales. Las grúas no deben utilizarse para tirar de manera lateral.
4. Asegúrese de que todas las personas que se encuentren en el área cercana estén lejos de la carga y que tengan conocimiento de que se mueve una carga.
5. No realice levantamientos de cargas que sobrepasen las capacidades nominales de carga de la grúa, las cadenas de eslinga, las eslingas de cuerdas, etc.
6. Antes de mover la carga, asegúrese de que las eslingas de carga, cadenas de carga u otros dispositivos de levantamiento estén totalmente asentados en el soporte del gancho, con el seguro del gancho cerrado (si cuenta con seguro para el gancho).
7. Revise para asegurarse de que la carga y/o el bloque inferior están lo suficientemente altos como para evitar todas las obstrucciones al mover la pluma o el carro.
8. En ningún momento se debe dejar una carga suspendida de la grúa a menos que el operador tenga el botón pulsador encendido. En esta circunstancia, mantenga la carga tan cerca como sea posible al suelo para reducir del mínimo la posibilidad de una lesión si la carga llegase a caer. Cuando la grúa esté sosteniendo la carga, el operador de la grúa debe permanecer junto al botón pulsador.
9. No levante cargas con ganchos de eslingas sueltos. Si no se necesitan todos los ganchos de eslingas, deben almacenarse de manera apropiada o se debe utilizar una eslinga diferente.
10. Todas las eslingas o cables deben retirarse de los ganchos de la grúa cuando no estén en uso (los cables sueltos o los ganchos colgando de anillos de eslingas pueden inadvertidamente enganchar otros objetos cuando la grúa está en movimiento).
11. Los operadores no deben llevar cargas y/o bloques inferiores vacíos por encima del personal. Se deben extremar los cuidados al utilizar dispositivos magnéticos o de vacío. Las cargas, o partes de cargas, sostenidas magnéticamente pueden caer. Las fallas en la alimentación de los dispositivos magnéticos o de vacío pueden provocar la caída de la carga. Se deben tomar precauciones adicionales al manipular metales fundidos cerca del personal.
12. Siempre que el operador abandone la grúa, se debe seguir el siguiente procedimiento:
  - Eleve todos los ganchos a una posición intermedia.
  - Coloque la grúa en una ubicación designada autorizada.
  - Coloque todos los controles en la posición de apagado ("off").
  - Abra el interruptor principal en la posición de apagado "off".
  - Realice una inspección visual antes de abandonar la grúa.
13. En caso de emergencia o durante una inspección, reparación, limpieza o lubricación, debe mostrarse una señal de advertencia y el interruptor principal debe estar bloqueado en la posición de apagado ("off"). Esto debe hacerse si el trabajo está siendo realizado tanto por el operador de la grúa como por otros.
14. Se debe hacer contacto con los toques de rotación o los toques finales del carro con extrema precaución. El operador debe hacerlo con particular atención a la seguridad de las personas debajo de la grúa y solo después de haberse asegurado de que todas las personas en otras grúas estén conscientes de lo que se realiza.
15. **TODOS LOS MECANISMOS Y CARACTERÍSTICAS DE SEGURIDAD, INCORPORADOS O PROPORCIONADOS DE OTRA MANERA CON LA GRÚA POR PARTE DE GORBEL, SON OBLIGATORIOS PARA LA OPERACIÓN SEGURA DE LA GRÚA. BAJO NINGUNA CIRCUNSTANCIA ELIMINE, DETERIORE O INHABILITE EL FUNCIONAMIENTO ADECUADO DE CUALQUIERA DE LOS MECANISMOS O CARACTERÍSTICAS DE SEGURIDAD INCORPORADOS O PROPORCIONADOS POR GORBEL PARA LA OPERACIÓN SEGURA DE LA GRÚA. CUALQUIER ELIMINACIÓN, DETERIORO O INHABILITACIÓN DE CUALQUIERA DE DICHS MECANISMOS O CARACTERÍSTICAS DE SEGURIDAD U OTRO USO U OPERACIÓN DE LA GRÚA SIN EL FUNCIONAMIENTO COMPLETO Y ADECUADO DE DICHS MECANISMOS O CARACTERÍSTICAS, ANULARÁ DE MANERA AUTOMÁTICA E INMEDIATA CUALQUIERA Y TODAS LAS GARANTÍAS EXPRESAS E IMPLÍCITAS DE CUALQUIER TIPO O NATURALEZA.**

## GARANTÍA LIMITADA

Se acuerda que el equipo comprado incluido en este documento es objeto de la siguiente garantía LIMITADA y de ninguna otra. Gorbel Incorporated ("Gorbel") garantiza que los productos de grúas de estación de trabajo, grúas giratorias y grúas de pórtico manuales de impulso-tirón (push-pull) están libres de defectos en materiales o de mano de obra por un período de diez años o 20,000 horas de uso a partir de la fecha de envío. Gorbel garantiza que los productos grúas para estaciones de trabajo motorizadas y las grúas giratorias están libres de defectos en materiales o mano de obra por un período de dos años o 4,000 horas de uso a partir de la fecha de envío. Gorbel garantiza que los productos G-Force® y Easy Arm™ están libres de defectos de materiales o manufactura por un período de un año o 2,000 horas de uso a partir de la fecha de envío. Esta garantía no cubre las ruedas de las grúas de pórtico. Esta garantía no cubrirá fallas o defectos operacionales causados por la operación por encima de las capacidades recomendadas, malos usos, negligencias o accidentes, y alteraciones o reparaciones no autorizadas por Gorbel. Ningún sistema debe ser modificado en el campo luego de su fabricación sin la autorización por escrito de Gorbel, Inc. Cualquier modificación realizada al sistema sin la autorización por escrito de Gorbel, Inc. anulará la obligación de garantía de Gorbel. EXCEPTO POR LO ESTABLECIDO EN ESTE DOCUMENTO, GORBEL NO OFRECE NINGUNA OTRA GARANTÍA EXPRESA, NI NINGUNA OTRA GARANTÍA IMPLÍCITA, ORAL O POR ESCRITO, INCLUYENDO PERO SIN LIMITARSE A LAS GARANTÍAS DE COMERCIABILIDAD O IDEONEIDAD PARA UN PROPÓSITO EN PARTICULAR CON RESPECTO A SUS PRODUCTOS Y TODAS DICHAS GARANTÍAS QUEDAN ESPECÍFICAMENTE INVALIDADAS POR MEDIO DE LA PRESENTE. GORBEL NO SERÁ RESPONSABLE BAJO NINGUNA CIRCUNSTANCIA DE NINGÚN DAÑO INCIDENTAL, ESPECIAL Y/O CONSECUENTE, PREVISIBLE O NO, INCLUYENDO PERO SIN LIMITARSE A DAÑOS POR GANANCIAS PERDIDAS Y TODOS DICHOS DAÑOS INCIDENTALES, ESPECIALES Y/O CONSECUENTES TAMBIÉN QUEDAN ESPECÍFICAMENTE INVALIDADOS POR MEDIO DE LA PRESENTE. La obligación de Gorbel y la única compensación del comprador o usuario final bajo esta garantía está limitada al reemplazo o la reparación de los productos Gorbel en la fábrica, o a discreción de Gorbel, en una ubicación designada por Gorbel. El comprador o usuario final será el único responsable de los costos de flete y transporte en los que se incurra en conexión con cualquier trabajo de garantía proporcionado por Gorbel en lo sucesivo. Gorbel no será responsable por ninguna pérdida, lesión o daño a personas o bienes, ni por daños de cualquier naturaleza derivados de fallas u operación defectuosa de materiales o equipos suministrados en lo sucesivo. Los componentes y accesorios no fabricados por Gorbel no están incluidos en esta garantía. La compensación del comprador o usuario final por componentes y accesorios no fabricados por Gorbel está limitada y determinada por los términos y condiciones de la garantía proporcionada por los respectivos fabricantes de dichos componentes y accesorios.

**A) DESCARGO DE RESPONSABILIDAD DE LA GARANTÍA IMPLÍCITA DE COMERCIABILIDAD**

Gorbel y el comprador acuerdan que la garantía implícita de comerciabilidad queda excluida de esta transacción y no aplicará a los bienes involucrados en esta transacción.

**B) DESCARGO DE RESPONSABILIDAD DE LA GARANTÍA IMPLÍCITA DE IDEONEIDAD PARA UN PROPÓSITO EN PARTICULAR**

Gorbel y el comprador acuerdan que la garantía implícita de adecuación para un propósito en particular queda excluida de esta transacción y no aplicará a los bienes involucrados en esta transacción.

**C) DESCARGO DE RESPONSABILIDAD DE LA GARANTÍA EXPRESA**

Los agentes de Gorbel, del comerciante o del distribuidor pueden haber hecho declaraciones orales acerca de la maquinaria y los equipos que se describen en esta transacción. Dichas declaraciones no constituyen garantías, y el comprador acuerda no depender de dichas declaraciones. El comprador también acuerda que dichas declaraciones no son parte de esta transacción.

**D) DESCARGO DE RESPONSABILIDAD DE DAÑOS ESPECIALES, INCIDENTALES Y CONSECUENTES**

Gorbel y el comprador acuerdan que cualquier reclamo hecho por el comprador que sea inconsistente con las obligaciones de Gorbel y las compensaciones por garantías proporcionadas con los productos de Gorbel, y en particular, por daños especiales, incidentales y consecuentes, están expresamente excluidos.

**E) EL COMERCIANTE O DISTRIBUIDOR NO ES UN AGENTE**

Gorbel y el comprador acuerdan que el comprador está al tanto de que el comerciante o distribuidor no es agente de Gorbel en ningún aspecto por ningún motivo. Gorbel y el comprador también acuerdan que el comprador está al tanto de que el comerciante o distribuidor no está autorizado a contraer cualquier obligación u ofrecer cualquier declaración o garantía en nombre de Gorbel aparte de aquellas establecidas en la garantía de Gorbel proporcionada en relación con su producto.

**F) FUSIÓN**

Este acuerdo de garantía constituye una expresión escrita completa y final de todos los términos y condiciones de esta garantía y es una declaración completa y exclusiva de tales términos.

**G) PINTURA**

Todas las grúas (excluyendo componentes) reciben un trabajo de pintura de calidad antes de salir de la fábrica. Desafortunadamente, ninguna pintura protege contra los abusos recibidos durante el proceso de transporte a través de un transportista común. Hemos incluido al menos una (1) lata de doce onzas de pintura en aerosol para retoques con cada grúa ordenada (a menos que se especifique una pintura especial). Si se requiere pintura adicional, contacte a un representante de servicio al cliente de Gorbel® al 00-1-880-821-0086 o 00-1-585-924-6262.

### Titularidad y propiedad:

La titularidad de la maquinaria y los equipos descritos en la propuesta anterior permanecerán con Gorbel y no pasarán al comprador hasta que el monto total de pago acordado para la compra se haya pagado en efectivo.

### Reclamaciones y daños:

A menos que se indique expresamente por escrito, los bienes y equipos estarán bajo el riesgo del comprador a partir de la entrega del vendedor a la compañía de envíos en buen estado para su transporte. En ningún caso Gorbel será responsable de materiales suministrados o trabajos realizados por cualquier persona que no sea Gorbel o uno de sus agentes o representantes autorizados.

### Cancelaciones:

Si es necesario para el comprador cancelar esta orden en parte o en su totalidad, debe informarlo inmediatamente por escrito a Gorbel. Al recibir la notificación por escrito todo el trabajo se detendrá inmediatamente. Si la orden solo implica artículos en existencias, se exigirá una tarifa plana de reposición del 15 % del precio de compra, la cual será pagada por el comprador a Gorbel. Los artículos comprados específicamente para la orden cancelada se cobrarán de acuerdo con los gastos de cancelación de nuestro proveedor además de 15 % por la manipulación en nuestra fábrica. El costo de la mano de obra y/o de los materiales utilizados para la fabricación general de la orden se cobrará con base en los costos totales a Gorbel hasta el momento de la cancelación además de 15 %.

### Devoluciones:

No se puede devolver a Gorbel ningún equipo, material o pieza sin permiso explícito y por escrito para hacerlo.

Cobro extra por retraso: Si el comprador retrasa o interrumpe el progreso del desempeño del vendedor, o causa cambios en la operación, el comprador acuerda reembolsar a Gorbel los gastos, en caso de haberlos, ocasionados por tal retraso.

### Cambios y modificaciones:

Gorbel se reserva el derecho a hacer cambios en los detalles de la construcción de los equipos, que a su juicio, serán en beneficio del comprador; hará cualquier cambio o incorporación al equipo que el comprador pueda haber acordado por escrito; y Gorbel no está obligado a efectuar tales cambios en productos vendidos previamente a cualquier cliente.

### Intervención de terceros:

En caso de que Gorbel tuviera que recurrir a la intervención de terceros para el cobro de cualquier cantidad adeudada después de treinta (30) días desde la fecha de la factura, el comprador acuerda pagar los costos de recaudación, honorarios razonables de abogados, costos de tribunales e intereses legales.

### Responsabilidades ante la OSHA:

Gorbel se compromete a cooperar completamente con el comprador en el diseño, la fabricación o la búsqueda de características o dispositivos de seguridad para cumplir con las regulaciones de la OSHA. En caso de que Gorbel deba suministrar equipos o mano de obra adicionales, será a precios y tasas estándares vigentes en ese momento, o según se acuerden mutuamente en el momento de la instalación adicional.

### Igualdad de oportunidades de empleo:

Gorbel se compromete a adoptar una acción afirmativa para garantizar la igualdad de oportunidades laborales a todos los solicitantes y empleados sin tener en cuenta la raza, color, edad, religión, sexo, nacionalidad de origen, discapacidad, condición de veterano o estado civil. Gorbel se compromete a mantener instalaciones de trabajo sin segregación y cumplir con las normas y reglamentos del Secretario de Trabajo o como se disponga por ley u Orden Ejecutiva.

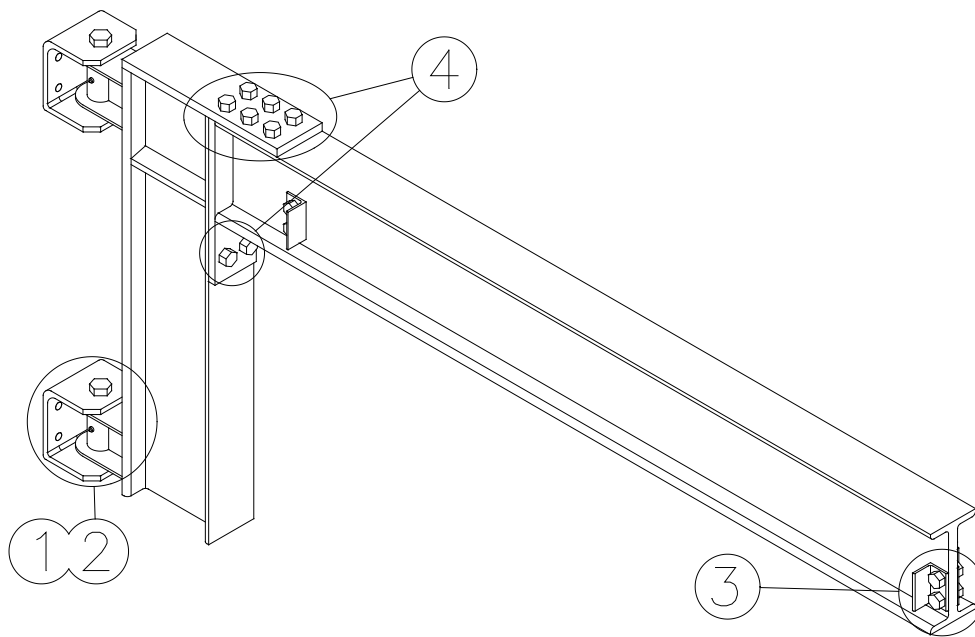
# INSPECCIÓN Y MANTENIMIENTO

CALENDARIO DE INSPECCIÓN Y MANTENIMIENTO DE LA GRÚA GIRATORIA VOLADIZA DE PARED DE GORBEL®			
ELEMENTO	COMPONENTE	MANTENIMIENTO	FRECUENCIA*
1	Pernos de montaje	Compruebe que las arandelas de seguridad estén comprimidas y las tuercas apretadas de acuerdo con las especificaciones del fabricante.	Cada 500 horas o 3 meses
2	Conjuntos del pivote	Compruebe que las arandelas de seguridad estén comprimidas. Compruebe posible desgaste en las arandelas de impulso. Engrase el adaptador (utilice Lubriplate #630-AA o equivalente).	Cada 1,000 horas o 6 meses
3	Conjuntos de topes finales o de cable de cola	Compruebe que las arandelas de seguridad estén comprimidas y que las tuercas estén apretadas de acuerdo con las especificaciones de par de apriete ( <b>tabla 2A</b> , página 4).	Cada 500 horas o 3 meses
4	Conexión atornillada	Compruebe que las arandelas de seguridad estén comprimidas y que las tuercas estén apretadas de acuerdo con las especificaciones de par de apriete ( <b>tabla 2A</b> , página 4).	Cada 500 horas o 3 meses
5	Accesorios	Realice una inspección general de todos los accesorios.	Cada 1,000 horas o 6 meses
6	Grúa Gorbel®	Realice una inspección visual de la soldadura de la grúa giratoria voladiza de pared.	Cada 1,000 horas o 6 meses

\*Los códigos federales, estatales y locales requieren controles de inspección y mantenimiento con mayor frecuencia. Por favor consulte los manuales de códigos federales, estatales y locales de su área.

## ADVERTENCIA

Cualquier cambio en el esfuerzo de rodamiento o ruidos inusuales deben identificarse y corregirse inmediatamente.



**GORBEL®**  
A CLASS ABOVE

600 Fishers Run, P.O. Box 593  
Fishers, NY 14453-0593  
Teléfono: 00-1-880-821-0086  
Fax: 00-1-880-828-1808  
E-mail: info@gorbel.com  
http://www.gorbel.com

©2014 Gorbel Inc.  
Todos los derechos reservados

  
linkedin.com/company/gorbel

 Facebook  
Facebook.com/gorbelinc

  
youtube.com/gorbelmarketing

 Twitter  
twitter.com/gorbelinc

  
gorbel.com/blog