



GRUES À FLÈCHES

Capacités de 50 livres à 5 tonnes

- Flèches à poutre en I de performance
- Flèches de station de travail à circuit clos
- Flèches articulées
- Flèches à suspension des outils pour travaux légers
- Flèches serties sur vide PIVOT PRO[®]

Pourquoi choisir les produits Gorbel®

- 1 **Meilleure garantie de l'industrie**
Nous sommes fiers d'offrir une garantie de dix ans (20 000 heures) sur les systèmes de grue à commande manuelle. Grâce à cette garantie, nos clients peuvent compter sur plusieurs années de service fiable et de qualité.
- 2 **Programmes d'expédition rapide**
Gorbel offre un programme d'expédition rapide en 5 jours, ce qui veut dire que la plupart des grues et des composants peuvent être expédiés en cinq jours ouvrables. Les expéditions rapides, fiables et en temps opportun sont quelques-uns parmi d'autres moyens que Gorbel utilise auprès de nos clients afin de rendre l'achat de nos produits plus facile. Des expéditions optionnelles en deux ou trois jours sont également disponibles à un coût additionnel.
- 3 **Fiabilité**
Depuis 1996, notre pourcentage d'expédition à temps a été de plus de 99%. Nous sommes fiers de savoir que nos clients peuvent compter sur nous pour expédier leurs commandes à temps, respectant ainsi leurs calendriers d'installation. Aucun autre fabricant dans l'industrie ne peut offrir une expédition en cinq jours et un taux de livraison à temps de 99%.
- 4 **Facilité d'installation**
On nous répète constamment que nos produits sont de loin plus faciles à installer que les autres produits de l'industrie.
- 5 **“ Si la livraison est retardée, nous paierons les frais de transport”.**
Grâce à ce programme, si nous n'avons pas de commande prête à expédier à la date ou avant la date d'expédition prévue, nous payerons les frais de transport de la commande. Communiquez avec votre marchand Gorbel local pour avoir plus de détails.
- 6 **Points d'expédition multiples**
Grâce à nos installations de fabrication à Fishers, New York; Pell City, Alabama; et Tianjin, Chine, nous sommes capables d'offrir plusieurs points d'expédition, réduisant ainsi les coûts d'expédition à nos clients.
- 7 **Vaste réseau de marchands**
Notre réseau de marchands s'étend à travers l'Amérique du Nord et plusieurs pays à l'échelle internationale, facilitant ainsi la tâche aux consultants locaux qualifiés en ventes de manutention de matériel de fournir la meilleure solution qui répond à vos besoins.
- 8 **Soutien au service à la clientèle**
Nos équipes de service à la clientèle sont les meilleures dans l'industrie.

Sélection de votre grue à flèche

	Type de grue	Meilleure utilisation	Capacités standards	Portées standards	Option motorisée	Fondation spéciale exigences	Type de poutre	Page numéro
Performance	Flèches à poutre en I sur pied	Applications de haute productivité pour usage industriel	1/4 tonne - 5 tonnes	8' - 20'	●	Certains modèles	Poutre structurale	4-5
	Flèches à support mural	Solution économique pour usage industriel	1/2 tonne - 5 tonnes	8' - 30'	●	Aucun	Poutre structurale	6-7
	Flèches de cantilever mural	Une grue idéale pour maximiser les pièces à plafond bas	1/4 tonne - 5 tonnes	8' - 20'	●	Aucun	Poutre structurale	8-9
	Flèches de type mât	Chevauchement et tirage réduits	1/4 tonne - 5 tonnes	10' - 20'	●	Aucun	Poutre structurale	10-11
Circuit clos	Flèches de station de travail	Applications de haute productivité à plus faibles capacités	Jusqu'à 2000 livres	4' - 16'		Certains modèles	Circuit clos	14-16
	Flèches à support mural en aluminium	Mouvement le plus facile avec rebond minimal	Jusqu'à 2000 livres	4' - 20'		Aucun	Circuit clos	17
	Flèches de soutien d'outil	Suspension des outils, gestion des câbles	50 à 150 livres	4' - 12'		Aucun	Circuit clos	18-19
Articulé	Flèche articulée	Accès autour des coins ou à l'intérieur des machines	Jusqu'à 2000 livres	8' - 16'		Certains modèles	Tubulaire	22-24
	PIVOT PRO®	Optimisé pour convenir aux dispositifs de levage à tube à vide et palans pneumatiques	Jusqu'à 150 livres	8' - 12'		Aucun	Tubulaire	25-27

Rotation motorisée Grues à flèche



Les grues motorisées sont disponibles dans les modèles sur pied, à support mural, à cantilever mural et de type mât. Des ensembles motorisés renouvelés pour les grues sur pied sont également disponibles.

Pourquoi la grue à flèche motorisée de Gorbel®?

Les grues motorisées de Gorbel® ne sont pas de simples adaptations. Elles sont totalement conçues comme produits motorisés, avec toutes les fonctionnalités exceptionnelles de nos grues à flèche standards en plus des éléments suivants :

Contrôle

- Les Entraînements à fréquence variable (EFV) sont standards sur toutes les grues à flèche motorisées. L'entraînement peut être configuré pour une seule ou plusieurs vitesses

Longue durée de vie

- Ensemble d'entraînement à précision avec limiteur de course ajustable sur place pour une protection de l'entraînement additionnelle
- Réducteur de la vis tangente avec lubrification par bain d'huile pour un fonctionnement fiable et peu d'entretien. Le réducteur de la vis tangente inclut un embrayage de sécurité contre la surcharge
- Un moteur robuste, totalement encastré, à refroidissement par ventilateur, triphasé, catégorie B, température ambiante de 40 degrés continue, à face "C", régime de 30 minutes, est standard

Précision

- Entraînement direct pour tous les modèles de grue à flèche pour un positionnement précis et constant des charges. Cet entraînement modulaire rend l'entretien facile et réduit les coûts à long terme
- Les mâts des modèles à cantilever mural et de type mât sont emboîtés pour une rigidité supplémentaire afin de résister aux forces des grues motorisées et fournir un contrôle de la charge plus précis

Fonctionnalités des ensembles de contrôle motorisés

L'Entraînement de fréquence variable (EFV) est standard

- L'Entraînement de fréquence variable peut être utilisé dans les applications à une, deux ou trois vitesses

L'EFV fournit le contrôle de charge ultime

- L'EFV fournit le contrôle de charge ultime et un positionnement allant de la vitesse la plus faible possible à la vitesse maximale

Contrôle de vitesse facilement réglable

- Grâce à un clavier simple sur l'EFV, le taux d'accélération, le taux de décélération et la vitesse de rotation peuvent être ajustés pour s'adapter à votre application. Cela vous permet de personnaliser la performance de la grue selon vos propres exigences

Conçues pour un usage intérieur et extérieur

- Lorsqu'elles sont utilisées à l'extérieur, les grues sont conçues pour fonctionner dans des vents de 15 mph ou moins, basées sur une surface de charge de 64 pieds carrés. Consultez l'usine pour les applications dépassant ces normes

Enceinte de contrôle standard qualifiée NEMA

- L'enceinte de contrôle standard de Gorbel satisfait aux exigences des environnements 3R, 12 et 4 du NEMA. Les enceintes optionnelles sont disponibles pour d'autres environnements

Faibles coûts d'entretien

- L'EFV élimine le besoin de contacteurs d'inversion magnétiques, réduit le nombre de composants portables dans le panneau, et réduit les coûts d'entretien à long terme

Flèches existantes renouvelées avec rotation motorisée

L'ensemble d'entraînement à traction renouvelée conviendra à toutes les flèches sur pied avec des ensembles de tête de style boîte, peu importe qui a fait votre grue à flèche. L'ensemble d'entraînement modulaire est boulonné à l'arrière de l'ensemble de tête de style boîte. L'entraînement par friction propulse les grands galets à parois épaisses. Le galet d'entraînement est facilement ajusté pour assurer une force d'entraînement constante. Ceci est un excellent moyen de mettre à niveau une grue à flèche sur pied existante avec une puissance motorisée, rendant l'ensemble de modifications un moyen efficace et rentable pour résoudre les problèmes de sécurité et de compensation des travailleurs. Les ensembles d'entraînement à traction renouvelée sont disponibles pour les applications intérieures supportant jusqu'à 5 tonnes avec des portées allant jusqu'à 20 pieds.



Entraînement renouvelé

Grues à flèche sur pied

Pour les applications de haute productivité à usage industriel

Les grues à flèche sur pied sont la grue la plus versatile de Gorbel. Elles sont parfaites à placer sous les grands ponts roulants, dans des zones ouvertes où elles peuvent desservir plusieurs stations de travail, dans les applications telles que les plateformes de chargement, ou dans les applications d'assemblage et d'usinage où elles peuvent être chevauchées avec d'autres flèches pour fournir une opération de relève.

L'avantage de Gorbel :

Facilité d'utilisation

- Permet aux opérateurs de positionner les charges de façon précise, sans effort et efficacement
- Crapaudines à roulement conique précises dans le pivot supérieur et ensembles de tourillons qui fournissent un fonctionnement fluide et de longue durée
- Des goussets de semelle triangulaires plein soutien sont utilisés (au lieu de pylônes) pour minimiser la déflexion de la grue, lui permettant ainsi de positionner plus facilement et plus précisément les charges

Facilité d'installation

- Ensemble de tête indépendant, installé séparément à partir de la flèche pour une installation plus facile
- Ensemble de coussinets renforcés permettant des dégagements de loin plus réduits, nécessaires pour l'installation
- Tête boulonnée/connexion de la flèche ce qui permet une installation séparée et fournit un levage maximum pour le palan, puisqu'il peut être installé très proche de la face inférieure de l'obstruction du plafond du bas pour un plus grand dégagement au-dessus de la tête
- Butées de chariot boulonnées mobiles
- L'ensemble du collecteur d'entrée inférieure, totalement encastré, offre l'option d'ajouter facilement de la puissance au palan pour une rotation de 360 degrés au moment de ou après l'achat



Sécurité

- Une tige de retenue de la tête fournit de la résistance au délogement ascendant accidentel de la tête

Capacité plein régime

- Préfabriqué aux fins d'usage avec des palans électriques Un facteur de 15 % de la capacité de la grue à flèche est permis pour le poids du palan et du chariot avec 25 % additionnels de la capacité permise pour l'impact, fournissant donc une utilisation à capacité plein régime de la flèche



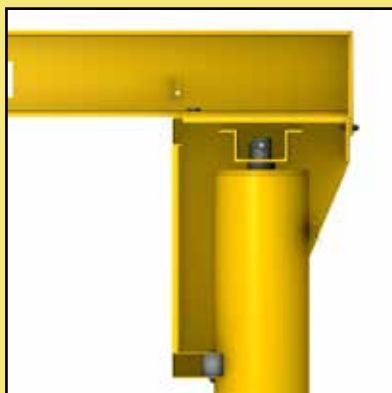
La rotation électrique est une option disponible.

Conçue pour la performance

La tête de style boîte de Gorbel fournit des avantages à la suite de l'installation, et ce, à travers l'utilisation de la grue à flèche.

Le modèle permet l'installation de la tête avant la flèche, ce qui réduit les dégagements d'installation requis et permet un levage de palan maximum.

La tête de style boîte augmente aussi la stabilité par rapport aux modèles manchon sur tuyau communs. Le résultat est moins de déflexion et un rebond de la charge, ce qui crée une application plus sécuritaire avec un risque réduit de dommage au produit.

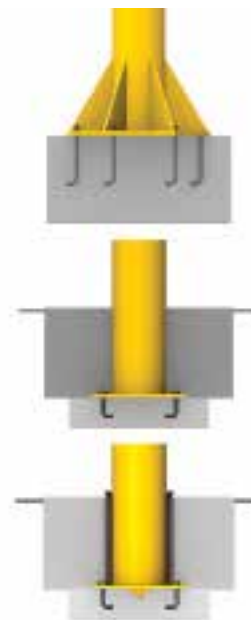


Styles de montage sur pied

FS300 - Monté sur plaque d'assise

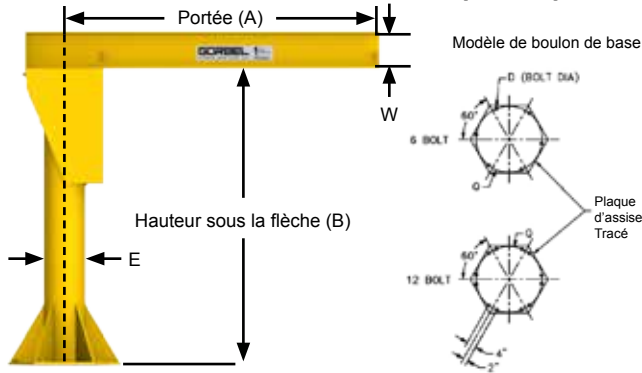
FS300 - Encastré (montage permanent)

FS300 - monté sur manchon encastré (flèche peut être enlevée)



Grues de performance

FS300 - Monté sur plaque d'assise



Diamètre du mât (E)	8"	12"	14"	16"	18"	20"	24"	30"
Nombre de boulons d'ancrage	6	6	6	12	12	12	12	12
Diamètre du boulon (D)	1"	1" ou 1,25"	1,25"	1,25"	1,25"	1,25"	1,25"	1,25"
Cercle du boulon* (Q)	24"	24"	30"	36"	42"	48"	54"	60"

Remarque : Pour les exigences de fondation de la grue à flèche, le moment de renversement, la charge axiale et les forces de retraitage du boulon d'ancrage, consultez votre marchand local Gorbel®.

* Les dimensions des coins de la plaque d'assise hexagonale sont de 6 pouces plus longues que le cercle de boulon correspondant.

CAPACITÉ	HUB (B)	PORTÉE (A)							
		8'	10'	12'	14'	16'	18'	20'	30'
1/4 Tonne	8'	FS300-8-6	FS300-8-6	FS300-8-6	FS300-12-W8	FS300-12-W8	FS300-12-10	FS300-12-10	Flèches de portée 30 pieds disponible. Consultez le service à la clientèle de Gorbel pour plus d'information.
	10'	FS300-8-6	FS300-8-6	FS300-8-6	FS300-12-W8	FS300-12-W8	FS300-12-10	FS300-12-10	
	12'	FS300-8-6	FS300-8-6	FS300-12-6	FS300-12-W8	FS300-12-W8	FS300-12-10	FS300-12-10	
	14'	FS300-8-6	FS300-8-6	FS300-12-6	FS300-12-W8	FS300-12-W8	FS300-12-10	FS300-14-10	
	16'	FS300-8-6	FS300-8-6	FS300-12-6	FS300-12-W8	FS300-12-W8	FS300-12-10	FS300-14-10	
	20'	FS300-8-6	FS300-12-6	FS300-12-6	FS300-12-W8	FS300-14-W8	FS300-14-10	FS300-14-10	
1/2 Tonne	8'	FS300-8-6	FS300-8-6	FS300-12-W8	FS300-12-W8	FS300-12-10	FS300-12-10	FS300-12-12	
	10'	FS300-8-6	FS300-8-6	FS300-12-W8	FS300-12-W8	FS300-12-10	FS300-12-10	FS300-14-12	
	12'	FS300-8-6	FS300-12-6	FS300-12-W8	FS300-12-12	FS300-12-12	FS300-14-W16	FS300-14-W16	
	14'	FS300-8-6	FS300-12-6	FS300-12-10	FS300-12-12	FS300-12-12	FS300-14-W16	FS300-14-W16	
	16'	FS300-8-6	FS300-12-6	FS300-12-10	FS300-12-12	FS300-14-12	FS300-14-W16	FS300-16-W16	
	20'	FS300-8-6	FS300-12-6	FS300-12-10	FS300-14-12	FS300-14-12	FS300-16-W16	FS300-16-W16	
1 Tonne	8'	FS300-12-W8	FS300-12-W8	FS300-12-10	FS300-14-12	FS300-14-12	FS300-14-W16	FS300-14-W16	
	10'	FS300-12-W8	FS300-12-W8	FS300-14-10	FS300-14-12	FS300-14-12	FS300-14-W16	FS300-14-W16	
	12'	FS300-12-W8	FS300-12-W8	FS300-14-10	FS300-14-12	FS300-16-12	FS300-16-W16	FS300-16-W16	
	14'	FS300-12-W8	FS300-12-W8	FS300-14-10	FS300-14-12	FS300-16-12	FS300-18-W16	FS300-18-W16	
	16'	FS300-12-W8	FS300-12-W8	FS300-14-10	FS300-16-12	FS300-18-12	FS300-18-W16	FS300-18-W16	
	20'	FS300-12-W8	FS300-14-W8	FS300-16-10	FS300-16-12	FS300-18-12	FS300-18-W16	FS300-18-W16	
2 Tonne	8'	FS300-14-10	FS300-14-12	FS300-16-12	FS300-16-W16	FS300-16-W18	FS300-18-W18	FS300-18-W18	
	10'	FS300-14-10	FS300-14-12	FS300-16-12	FS300-16-W16	FS300-16-W18	FS300-18-W18	FS300-18-W18	
	12'	FS300-14-10	FS300-14-12	FS300-16-12	FS300-16-W16	FS300-16-W18	FS300-18-W18	FS300-18-W18	
	14'	FS300-14-10	FS300-14-12	FS300-16-12	FS300-16-W16	FS300-18-W18	FS300-18-W18	FS300-20-W18	
	16'	FS300-14-10	FS300-14-12	FS300-16-12	FS300-18-W16	FS300-18-W18	FS300-18-W18	FS300-24-W18	
	20'	FS300-14-10	FS300-16-12	FS300-18-12	FS300-18-W16	FS300-20-W18	FS300-20-W18	FS300-24-W18	
3 Tonne	8'	FS300-16-12	FS300-16-W16	FS300-18-W16	FS300-18-W18	FS300-20-W18	FS300-20-W21	FS300-24-W24	
	10'	FS300-16-12	FS300-16-W16	FS300-18-W16	FS300-18-W18	FS300-20-W18	FS300-20-W21	FS300-24-W24	
	12'	FS300-16-12	FS300-16-W16	FS300-18-W16	FS300-18-W18	FS300-20-W18	FS300-20-W21	FS300-24-W24	
	14'	FS300-16-12	FS300-16-W16	FS300-18-W16	FS300-18-W18	FS300-20-W18	FS300-20-W21	FS300-24-W24	
	16'	FS300-16-12	FS300-16-W16	FS300-18-W16	FS300-18-W18	FS300-20-W18	FS300-24-W21	FS300-24-W24	
	20'	FS300-16-12	FS300-16-W16	FS300-18-W16	FS300-20-W18	FS300-24-W18	FS300-24-W21	FS300-24-W24	
5 Tonne	8'	FS300-18-W16	FS300-20-W18	FS300-24-W18	FS300-24-W21	FS300-24-W24	FS300-30-W24	FS300-30-W24	
	10'	FS300-18-W16	FS300-20-W18	FS300-24-W18	FS300-24-W21	FS300-24-W24	FS300-30-W24	FS300-30-W24	
	12'	FS300-18-W16	FS300-20-W18	FS300-24-W18	FS300-24-W21	FS300-24-W24	FS300-30-W24	FS300-30-W24	
	14'	FS300-18-W16	FS300-20-W18	FS300-24-W18	FS300-24-W21	FS300-24-W24	FS300-30-W24	FS300-30-W24	
	16'	FS300-18-W16	FS300-20-W18	FS300-24-W18	FS300-24-W21	FS300-24-W24	FS300-30-W24	FS300-30-W24	
	20'	FS300-18-W16	FS300-20-W18	FS300-24-W18	FS300-24-W21	FS300-24-W24	FS300-30-W24	FS300-30-W24	

Explication du numéro du modèle

Exemple : 1/4 Tonne FS300-8-6; 1/4 tonne = capacité 500 livres, FS300 = style de montage sur plaque d'assise, 8 = diamètre de mât en pouce (E), 6 = taille de la poutre en pouces (W). Utiliser la dimension "E" ci-dessus pour déterminer la plaque d'assise et les dimensions de boulon d'ancrage.

Autres modèles, tailles et capacités disponibles

FS350 (encastré), FS350S (monté sur manchon encastré), et autres portées, hauteurs, et capacités disponibles en contactant votre marchand Gorbel local.

Remarque : Les dimensions sont sujettes à changement sans préavis.

Grues à flèche à support mural

Solution économique pour usage industriel

La flèche à support mural (WB100) est le moyen le plus économique pour fournir une couverture de palan pour l'utilisation individuelle dans les baies, le long des murs ou les colonnes des usines, ou comme un supplément à une grue suspendue ou un système de monorail.

Deux exigences clés doivent être satisfaites avant d'appliquer les séries de support mural :

1. Un mur structurellement adéquat ou une colonne pour supporter la flèche doit exister
2. Un dégagement suffisant au-dessus de la flèche d'un bout à l'autre de son arc pour accommoder la suspension du connecteur de balancier doit exister

L'avantage de Gorbel :

Facilité de mouvement

- Le poids mort faible de la flèche combiné aux douilles en bronze et aux rondelles de butée en bronze imprégnées d'huile fournissent une rotation facile et un positionnement de charge supérieur

Sécurité

- Les raccords à support formé fournissent une plus meilleure fiabilité. Aucune soudure dans la traction, tous les boulons sont en double cisaillement pour une force accrue

Capacité plein régime

- Préfabriqué aux fins d'usage avec des palans électriques Un facteur de 15 % de la capacité de la grue à flèche est permis pour le poids du palan et du chariot avec 25 % additionnels de la capacité permise pour l'impact, fournissant donc une utilisation à capacité plein régime de la flèche



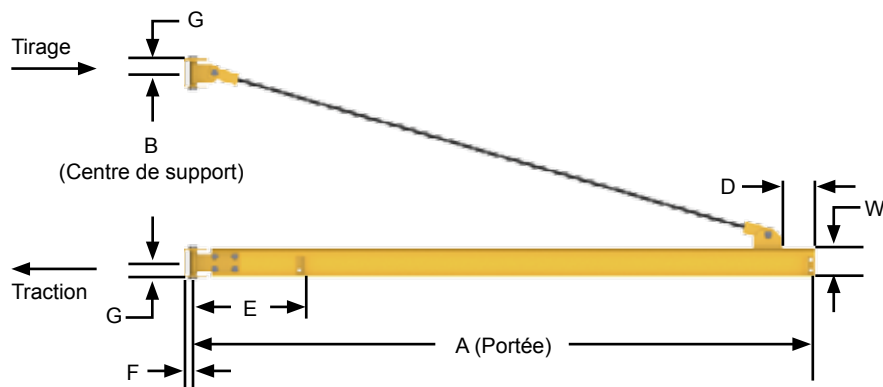
Facilité d'installation

- Connecteur de balancier unique, enfilé du côté droit aux deux extrémités pour une égalisation facile
- Toutes les connexions sont boulonnées, y compris les butées de chariot boulonnées mobiles
- Des raccords de graissage sont fournis pour une lubrification sur place facile



La rotation électrique de 200° est une option disponible.

WB100 - Flèche à support mural



Le diagramme de traction et tirage ci-dessus explique en détail les forces de traction et de tirage que la flèche applique à la structure d'appui lorsqu'une charge est soulevée. Il est essentiel qu'il y ait une colonne ou un mur structurellement adéquat. Reportez-vous au tableau de traction et de tirage au verso de cette page pour connaître les forces exactes.

Des ensembles de raccords sont disponibles pour la fabrication des grues localement.



Raccord de support supérieur



Support inférieur Raccord



Support de poutre Raccord

WB100 - Support mural

CAPACITÉ	PORTÉE (A)	NUMÉRO DE MODÈLE	B	D	E	F	G	W	DIAMÈTRE DE CONNECTEUR	TRACTION ET TIRAGE
1/2 Tonne	8'	WB100-G1-8-6	2' 9"	1' 3"	13-1/2"	3-1/2"	3-1/2"	6"	1"	3709#
	10'	WB100-G1-10-6	3' 0"	1' 6"	13-1/2"	3-1/2"	3-1/2"	6"	1"	4408#
	12'	WB100-G1-12-6	3' 9"	1' 9"	13-1/2"	3-1/2"	3-1/2"	6"	1"	4347#
	14'	WB100-G1-14-6	4' 6"	2' 0"	13-1/2"	3-1/2"	3-1/2"	6"	1"	4317#
	16'	WB100-G1-16-6	5' 6"	2' 0"	13-1/2"	3-1/2"	3-1/2"	6"	1"	4109#
	18'	WB100-G1-18-W8	6' 0"	2' 0"	13-1/2"	3-1/2"	3-1/2"	8"	1"	4453#
	20'	WB100-G1-20-W8	6' 6"	2' 3"	13-1/2"	3-1/2"	3-1/2"	8"	1"	4646#
	24'	WB100-G1-24-W8c6	7' 6"	2' 6"	13-1/2"	3-1/2"	3-1/2"	8"	1"	5426#
30'	WB100-G1-30-12c8	10' 0"	3' 6"	13-1/2"	3-1/2"	3-1/2"	12"	1"	6009#	
1 Tonne	8'	WB100-G1-8-6	2' 9"	1' 3"	13-1/2"	3-1/2"	3-1/2"	6"	1"	7273#
	10'	WB100-G1-10-6	3' 0"	1' 6"	13-1/2"	3-1/2"	3-1/2"	6"	1"	8608#
	12'	WB100-G1-12-6	3' 9"	1' 9"	13-1/2"	3-1/2"	3-1/2"	6"	1"	8453#
	14'	WB100-G1-14-W8	4' 6"	2' 0"	13-1/2"	3-1/2"	3-1/2"	8"	1"	8481#
	16'	WB100-G1-16-W8	5' 6"	2' 3"	13-1/2"	3-1/2"	3-1/2"	8"	1"	8055#
	18'	WB100-G1-18-W8	6' 0"	2' 6"	13-1/2"	3-1/2"	3-1/2"	8"	1"	8419#
	20'	WB100-G1-20-10	6' 6"	2' 6"	13-1/2"	3-1/2"	3-1/2"	10"	1"	8966#
	24'	WB100-G1-24-10c6	7' 6"	2' 9"	13-1/2"	3-1/2"	3-1/2"	10"	1"	9877#
30'	WB100-G1-30-12c8	10' 0"	3' 6"	13-1/2"	3-1/2"	3-1/2"	12"	1"	10069#	
2 Tonne	8'	WB100-G2-8-W8	2' 9"	1' 3"	13-1/2"	4"	4-1/8"	8"	1-1/2"	14464#
	10'	WB100-G2-10-W8	3' 0"	1' 6"	13-1/2"	4"	4-1/8"	8"	1-1/2"	17100#
	12'	WB100-G2-12-W8	3' 9"	1' 9"	13-1/2"	4"	4-1/8"	8"	1-1/2"	16772#
	14'	WB100-G2-14-W8	4' 6"	2' 0"	13-1/2"	4"	4-1/8"	8"	1-1/2"	16570#
	16'	WB100-G2-16-10	5' 6"	2' 3"	13-1/2"	4"	4-1/8"	10"	1-1/2"	15864#
	18'	WB100-G2-18-12	6' 0"	2' 3"	13-1/2"	4"	4-1/8"	12"	1-1/2"	16725#
	20'	WB100-G2-20-12	6' 6"	2' 6"	13-1/2"	4"	4-1/8"	12"	1-1/2"	17348#
	24'	WB100-G2-24-12c8	7' 6"	3' 0"	13-1/2"	4"	4-1/8"	12"	1-1/2"	18836#
30'	WB100-G2-30-12c8	10' 0"	3' 0"	13-1/2"	4"	4-1/8"	12"	1-1/2"	18189#	
3 Tonne	8'	WB100-G3-8-W8	2' 9"	1' 3"	14"	4"	4-5/8"	8"	1-1/2"	21591#
	10'	WB100-G3-10-W8	3' 3"	1' 6"	14"	4"	4-5/8"	8"	1-1/2"	23539#
	12'	WB100-G3-12-10	4' 0"	1' 9"	14"	4"	4-5/8"	10"	1-1/2"	23557#
	14'	WB100-G3-14-10	4' 9"	2' 0"	14"	4"	4-5/8"	10"	1-1/2"	23514#
	16'	WB100-G3-16-12	5' 6"	2' 3"	14"	4"	4-5/8"	12"	1-1/2"	23649#
	18'	WB100-G3-18-12c8	6' 3"	2' 3"	14"	4"	4-5/8"	12"	1-1/2"	23970#
	20'	WB100-G3-20-12c8	7' 0"	2' 6"	14"	4"	4-5/8"	12"	1-1/2"	24037#
	24'	WB100-G3-24-12c8	8' 6"	3' 0"	14"	4"	4-5/8"	12"	1-1/2"	24197#
30'	WB100-G3-30-12c10	11' 0"	3' 0"	14"	4"	4-5/8"	12"	1-1/2"	24072#	
5 Tonne	8'	WB100-G5-8-12	3' 0"	1' 6"	15-1/4"	6"	7"	12"	2"	33006#
	10'	WB100-G5-10-12	3' 3"	1' 6"	15-1/4"	6"	7"	12"	2"	39258#
	12'	WB100-G5-12-12	4' 0"	1' 9"	15-1/4"	6"	7"	12"	2"	39072#
	14'	WB100-G5-14-12c8	4' 9"	2' 0"	15-1/4"	6"	7"	12"	2"	39209#
	16'	WB100-G5-16-W16	5' 6"	2' 6"	15-1/4"	6"	7"	16"	2"	39229#
	18'	WB100-G5-18-W16	6' 3"	3' 0"	15-1/4"	6"	7"	16"	2"	39246#
	20'	WB100-G5-20-W16	7' 0"	3' 6"	15-1/4"	6"	7"	16"	2"	39286#
	24'	WB100-G5-24-W16c12	8' 9"	3' 6"	15-1/4"	6"	7"	16"	2"	39926#
30'	WB100-G5-30-W16c12	11' 0"	3' 6"	15-1/4"	6"	7"	16"	2"	39376#	

Explication du numéro de modèle

Exemple : 3 Tonnes WB100-G3-20-12c8; 3 Tonnes = capacité de 6000 livres, WB100 = style support mural, 20 = portée (A), 12 = taille de la poutre en pouces (W), c8 = 8" canal de coiffe soudé au haut de la flèche.

Autres modèles, tailles et capacités disponibles

D'autres portées et capacités sont disponibles; contactez votre marchand local Gorbel® pour vous renseigner.

Remarque : Les dimensions sont sujettes à changement sans préavis.

Grues à flèche à cantilever mural

Une grue idéale pour maximiser le dégagement au-dessus de la tête

Le cantilever mural (WB200) fournit une couverture de palan et une rotation de 200° pour l'utilisation individuelle dans les baies, le long des murs ou les colonnes des usines, ou comme un supplément à une grue suspendue ou un système de monorail. La flèche a l'avantage de fournir un levage maximum pour le palan, puisqu'il peut être installé très proche de la face inférieure de l'obstruction de plafond la plus basse.

Deux exigences clés doivent être satisfaites avant d'appliquer la série de cantilever mural :

1. Un mur structurellement adéquat ou une colonne pour supporter la flèche doit exister
2. Un dégagement suffisant au-dessus de la flèche d'un bout à l'autre de son arc doit exister

L'avantage de Gorbel :

Facilité de mouvement

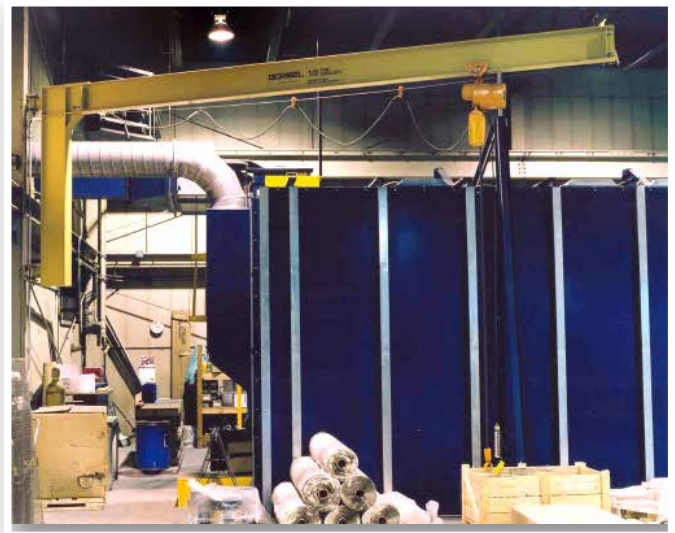
- Le raccord contient des douilles en bronze et des rondelles de butée en bronze imprégnées d'huile qui fournissent une rotation facile et un positionnement de charge supérieur

Sécurité

- Raccords en acier fabriqué qui fournissent une excellente rigidité en torsion

Capacité plein régime

- Préfabriqué aux fins d'usage avec des palans électriques Un facteur de 15% de la capacité de la grue à flèche est permis pour le poids du palan et du chariot avec 25% additionnels de la capacité permise pour l'impact, fournissant donc une utilisation à capacité plein régime de la flèche



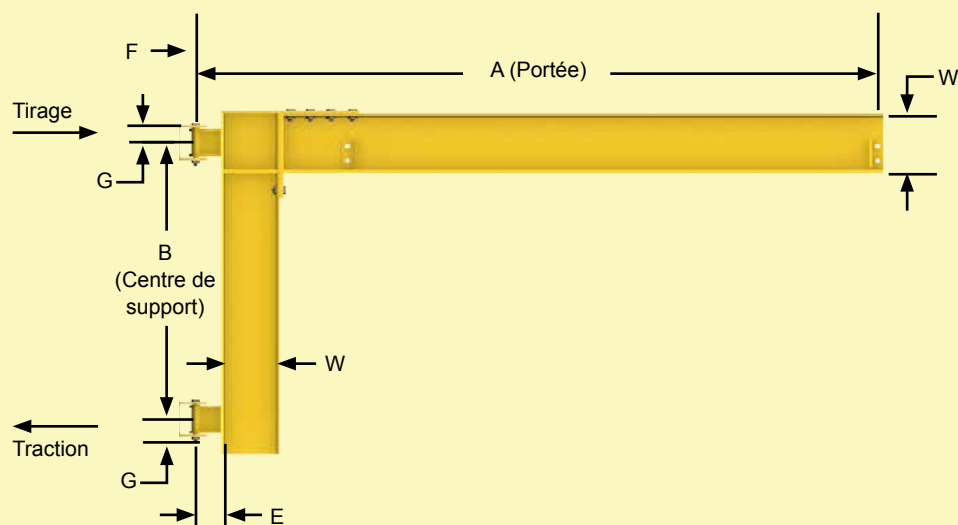
Facilité d'installation

- Lorsque les dimensions du centre de support sont de 6,0" ou moins, la connexion du mât/de la flèche est soudée. Cela fournit le moyen le plus économique d'installation
- Lorsque le centre du support est supérieur à 6 pieds, une connexion de mât/flèche boulonnée est utilisée, ce qui permet aux plus grandes grues d'être expédiées désassemblées pour faciliter la manutention durant l'expédition et l'installation
- Des raccords de graissage sont fournis pour une lubrification sur place facile



La rotation électrique de 200° est une option disponible.

Flèches de cantilever mural WC200



Le diagramme de traction et tirage ci-dessus explique en détail les forces de traction et de tirage que la flèche applique à la structure d'appui lorsqu'une charge est soulevée. Il est essentiel qu'il y ait une colonne ou un mur structurellement adéquat. Reportez-vous au tableau de traction et de tirage au verso de cette page pour connaître les forces exactes.

Raccords de support supérieurs et inférieurs



Des ensembles de raccords de cantilever mural sont disponibles pour la fabrication des grues localement.

WC200 - Cantilever mural

CAPACITÉ	PORTÉE (A)	NUMÉRO DE MODÈLE	B	E	F	G	W	TRACTION ET TIRAGE
1/4 Tonne	8'	WC200-B1-8-6	3' 0"	5"	3-1/2"	6"	6"	1767#
	10'	WC200-B1-10-6	3' 0"	5"	3-1/2"	6"	6"	2308#
	12'	WC200-B1-12-6	3' 0"	5"	3-1/2"	6"	6"	2867#
	14'	WC200-B1-14-W8	3' 0"	5"	3-1/2"	6"	8"	3624#
	16'	WC200-B1-16-W8	3' 0"	5"	3-1/2"	6"	8"	4268#
	18'	WC200-B1-18-W8	4' 0"	5"	3-1/2"	6"	8"	3704#
	20'	WC200-B1-20-10	4' 0"	5"	3-1/2"	6"	10"	4595#
1/2 Tonne	8'	WC200-B1-8-W8	3' 0"	5"	3-1/2"	6"	8"	3459#
	10'	WC200-B1-10-W8	3' 0"	5"	3-1/2"	6"	8"	4500#
	12'	WC200-B1-12-W8	3' 0"	5"	3-1/2"	6"	8"	5565#
	14'	WC200-B1-14-W8	4' 0"	5"	3-1/2"	6"	8"	4991#
	16'	WC200-B1-16-10	4' 0"	5"	3-1/2"	6"	10"	6063#
	18'	WC200-B1-18-10	4' 0"	5"	3-1/2"	6"	10"	6979#
	20'	WC200-B1-20-12	6' 0"	5"	3-1/2"	6"	12"	5493#
1 Tonne	8'	WC200-B1-8-W8	4' 0"	5"	3-1/2"	6"	8"	5044#
	10'	WC200-B1-10-10	5' 0"	5"	3-1/2"	6"	10"	5294#
	12'	WC200-B1-12-10	5' 0"	5"	3-1/2"	6"	10"	6526#
	14'	WC200-B1-14-10	5' 0"	5"	3-1/2"	6"	10"	7778#
	16'	WC200-B1-16-12	6' 0"	5"	3-1/2"	6"	12"	7678#
	18'	WC200-B1-18-W16	6' 0"	5"	3-1/2"	6"	16"	9148#
	20'	WC200-B1-20-W16	6' 0"	5"	3-1/2"	6"	16"	10367#
2 Tonne	8'	WC200-B2-8-12	4' 0"	5"	4"	6"	12"	10054#
	10'	WC200-B2-10-12	4' 0"	5"	4"	6"	12"	12998#
	12'	WC200-B2-12-W16	4' 6"	5"	4"	6"	16"	14409#
	14'	WC200-B2-14-W16	5' 0"	5"	4"	6"	16"	15442#
	16'	WC200-B2-16-W18	6' 0"	5"	4"	6"	18"	15067#
	18'	WC200-B2-18-W18	6' 6"	5"	4"	6"	18"	15892#
	20'	WC200-B2-20-W21	7' 6"	5"	4"	6"	21"	15840#
3 Tonne	8'	WC200-B3-8-W16	4' 0"	5"	4"	6"	16"	15060#
	10'	WC200-B3-10-W16	4' 6"	5"	4"	6"	16"	17300#
	12'	WC200-B3-12-W16	5' 6"	5"	4"	6"	16"	17390#
	14'	WC200-B3-14-W18	6' 0"	5"	4"	6"	18"	19017#
	16'	WC200-B3-16-W18	7' 6"	5"	4"	6"	18"	17653#
	18'	WC200-B3-18-W21	8' 6"	5"	4"	6"	21"	17982#
	20'	WC200-B3-20-W21	9' 6"	5"	4"	6"	21"	18105#
5 Tonne	8'	WC200-B5-8-W18	6' 6"	7"	6"	9"	18"	15323#
	10'	WC200-B5-10-W18	6' 6"	7"	6"	9"	18"	19770#
	12'	WC200-B5-12-W21	6' 6"	7"	6"	9"	21"	24379#
	14'	WC200-B5-14-W21	7' 6"	7"	6"	9"	21"	25077#
	16'	WC200-B5-16-W24	9' 6"	7"	6"	9"	21"	23240#
	18'	WC200-B5-18-W24	9' 6"	7"	6"	9"	24"	26485#
	20'	WC200-B5-20-W24	9' 6"	7"	6"	9"	24"	29769#

Explication du numéro de modèle

Exemple : 1 Tonne WC200-B1-12-10; 1 Tonne = Capacité de 2000 livres, WC200 = Style de cantilever mural, 12 = portée (A), 10 = grandeur de la flèche en pouces (W).

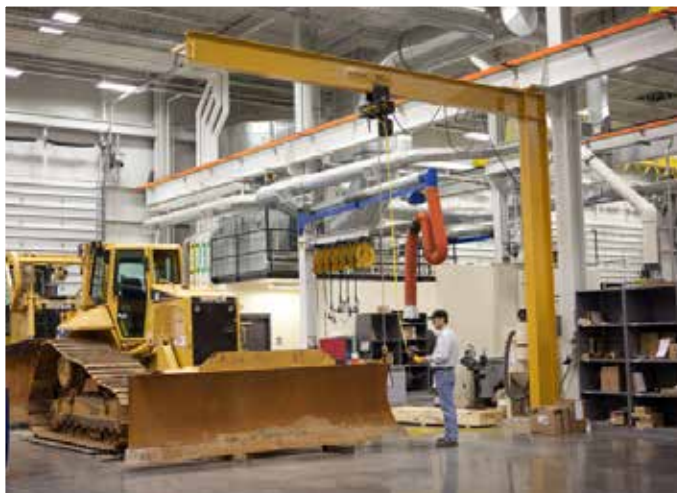
Autres modèles, tailles et capacités disponibles

D'autres portées et capacités sont disponibles; contactez votre marchand local Gorbel® pour vous renseigner.

Remarque : Les dimensions sont sujettes à changement sans préavis.

Grues à flèche de type mât

Forces de traction et de tirage réduites, aucune fondation requise



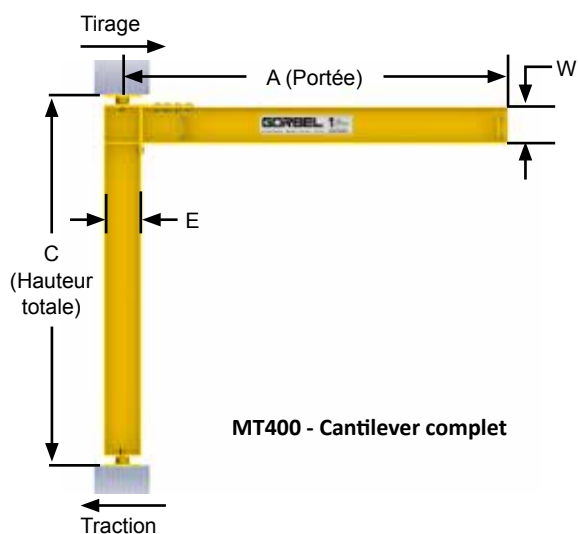
La grue des séries MT est appuyée au plancher avec la partie supérieure stabilisée, et est capable de tourner sur 360 degrés via un ensemble de coussinets supérieur et inférieur.

Trois exigences clés doivent être satisfaites avant de décider de la grue à flèche de type mât :

1. Il faut qu'il y ait un support structural adéquat pour stabiliser la grue au haut du mât. Si la flèche est installée en dessous du chemin de roulement d'une grue suspendue ou de l'entretoise d'un immeuble, alors la déflexion de l'élément porteur ne doit pas dépasser 1/2 pouce
2. Il doit y avoir un dégagement au-dessus de la tête pour l'ensemble pivot
3. Il doit y avoir un dégagement au-dessus de la tête pour la flèche afin qu'elle puisse tourner

Disponible en deux styles

1. MT400 CANTILEVER COMPLET – fournit un maximum de levage où une utilisation complète du dégagement au-dessus de la tête disponible est souhaitée
2. MT450 DROP CANTILEVER – la flèche peut être placée à une hauteur spécifique pour dégager les obstructions qui dérangent en hauteur



MT400 - Cantilever complet



MT450 - Cantilever suspendu

Le diagramme ci-dessus explique en détail les forces de traction et de tirage que la flèche applique à la structure d'appui lorsqu'une charge est soulevée. Il est essentiel qu'il y ait une colonne ou un mur structurellement adéquat pour supporter la grue à flèche. Communiquez avec votre marchand GORBEL® local pour avoir plus de détails sur les forces de traction et de tirage spécifiques.

L'avantage de GORBEL :

Économique

- Conception simple, efficace qui ne requiert aucune fondation spéciale habituellement, ce qui rend les grues de type mât les plus rentables des styles de flèche à 360 degrés de rotation

Exerce moins de force sur la structure de l'immeuble

- Exerce le moins de force possible de toute flèche GORBEL® sur sa structure d'appui

Sécurité

- Utilise une bague radiale à alignement automatique sur la partie supérieure, laquelle ne peut pas être déplacée, et une bague radiale à alignement automatique identique sur la partie inférieure, laquelle, lorsqu'utilisée en combinaison avec une rondelle de butée en bronze imprégnée d'huile, fournit une facilité de mouvement

Capacité plein régime

- Préfabriquée aux fins d'usage avec des palans électriques. Un facteur de 15% de la capacité de la grue à flèche est permis pour le poids du palan et du chariot avec 25% additionnels de la capacité permise pour l'impact, fournissant donc une utilisation à capacité plein régime de la flèche

Productive

- Permet une utilisation complète de la zone de travail avec une rotation de 360°

Déplacement du chariot maximal

- Les connexions de mât/poutre éliminent le besoin de connecteurs de balanciers ou de contre-fiches qu'on retrouve dans les modèles de la concurrence, permettant ainsi un déplacement du chariot maximal



La rotation électrique est une option disponible.

MT400 - Grues de type mât

CAPACITÉ	OAH (C)	PORTÉE (A)						
		8'	10'	12'	14'	16'	18'	20'
1/4 Tonne	10'	MT400-8-6-15	MT400-8-6-15	MT400-8-8-15	MT400-8-8-15	MT400-8-8-15	MT400-10-10-15	MT400-10-10-15
	12'	MT400-8-6-15	MT400-8-6-15	MT400-8-8-15	MT400-8-8-15	MT400-8-8-15	MT400-10-10-15	MT400-10-10-15
	14'	MT400-8-6-15	MT400-8-6-15	MT400-8-8-15	MT400-8-8-15	MT400-10-8-15	MT400-10-10-15	MT400-10-10-15
	16'	MT400-8-6-15	MT400-8-6-15	MT400-8-8-15	MT400-8-8-15	MT400-10-8-15	MT400-10-10-15	MT400-10-10-15
	18'	MT400-8-6-15	MT400-8-6-15	MT400-8-8-15	MT400-8-8-15	MT400-10-8-15	MT400-10-10-15	MT400-10-10-15
1/2 Tonne	10'	MT400-8-6-15	MT400-10-8-15	MT400-10-8-15	MT400-14-10-15	MT400-14-10-15	MT400-14-12-15	MT400-14-12-15
	12'	MT400-8-6-15	MT400-10-8-15	MT400-10-8-15	MT400-14-10-15	MT400-14-10-15	MT400-14-12-15	MT400-14-12-15
	14'	MT400-8-6-15	MT400-10-8-15	MT400-10-8-15	MT400-14-10-15	MT400-14-10-15	MT400-14-12-15	MT400-14-12-15
	16'	MT400-8-6-15	MT400-10-8-15	MT400-10-8-15	MT400-14-10-15	MT400-14-10-15	MT400-14-12-15	MT400-14-12-15
	18'	MT400-8-6-15	MT400-10-8-15	MT400-10-8-15	MT400-14-10-15	MT400-14-10-15	MT400-14-12-15	MT400-14-12-15
1 Tonne	10'	MT400-10-8-15	MT400-14-10-15	MT400-14-10-15	MT400-14-12-15	MT400-14-12-15	MT400-16-16-20	MT400-16-16-20
	12'	MT400-10-8-15	MT400-14-10-15	MT400-14-10-15	MT400-14-12-15	MT400-14-12-15	MT400-16-16-15	MT400-16-16-20
	14'	MT400-10-8-15	MT400-14-10-15	MT400-14-10-15	MT400-14-12-15	MT400-14-12-15	MT400-16-16-15	MT400-16-16-15
	16'	MT400-10-8-15	MT400-14-10-15	MT400-14-10-15	MT400-14-12-15	MT400-16-12-15	MT400-16-16-15	MT400-18-16-15
	18'	MT400-14-8-15	MT400-14-10-15	MT400-14-10-15	MT400-16-12-15	MT400-16-12-15	MT400-18-16-15	MT400-18-16-15
2 Tonne	10'	MT400-14-10-15	MT400-14-12-20	MT400-16-16-20	MT400-16-16-20	MT400-18-18-20	MT400-18-18-25	MT400-21-21-25
	12'	MT400-14-10-15	MT400-14-12-20	MT400-16-16-20	MT400-16-16-20	MT400-18-18-20	MT400-18-18-20	MT400-21-21-20
	14'	MT400-14-10-15	MT400-16-12-15	MT400-16-16-20	MT400-16-16-20	MT400-18-18-20	MT400-18-18-20	MT400-21-21-20
	16'	MT400-14-10-15	MT400-16-12-15	MT400-18-16-15	MT400-18-16-20	MT400-18-18-20	MT400-18-18-20	MT400-21-21-20
	18'	MT400-16-10-15	MT400-16-12-15	MT400-18-16-15	MT400-18-16-15	MT400-18-18-20	MT400-21-18-20	MT400-21-21-20
3 Tonne	10'	MT400-16-12-20	MT400-16-16-20	MT400-18-16-20	MT400-18-18-25	MT400-21-21-25	MT400-21-21-25	MT400-21-24-25
	12'	MT400-16-12-20	MT400-16-16-20	MT400-18-16-20	MT400-18-18-25	MT400-21-21-25	MT400-21-21-25	MT400-21-24-25
	14'	MT400-16-12-20	MT400-18-16-20	MT400-18-16-20	MT400-18-18-20	MT400-21-21-25	MT400-21-21-25	MT400-21-24-25
	16'	MT400-18-12-15	MT400-18-16-20	MT400-18-16-20	MT400-18-18-20	MT400-21-21-20	MT400-21-21-25	MT400-24-24-25
	18'	MT400-18-12-15	MT400-18-16-15	MT400-18-16-20	MT400-21-18-20	MT400-21-21-20	MT400-24-21-20	MT400-24-24-25
5 Tonne	10'	MT400-18-18-25	MT400-18-18-25	MT400-21-21-25	MT400-21-21-25	MT400-24-24-25	MT400-24-24-25	MT400-24-24-25
	12'	MT400-18-18-25	MT400-18-18-25	MT400-21-21-25	MT400-21-21-25	MT400-24-24-25	MT400-24-24-25	MT400-24-24-25
	14'	MT400-18-18-20	MT400-18-18-25	MT400-21-21-25	MT400-24-21-25	MT400-24-24-25	MT400-24-24-25	MT400-27-24-25
	16'	MT400-18-18-20	MT400-21-18-20	MT400-21-21-25	MT400-24-21-25	MT400-24-24-25	MT400-27-24-25	MT400-27-24-25
	18'	MT400-18-18-20	MT400-21-18-20	MT400-24-21-20	MT400-24-21-25	MT400-27-24-25	MT400-27-24-25	MT400-27-24-25
20'	MT400-21-18-20	MT400-21-18-20	MT400-24-21-20	MT400-24-21-25	MT400-27-24-25	MT400-27-24-25	MT400-27-24-25	

Explication du numéro de modèle

Exemple : 1/2 Tonne MT400-8-6-15; 1/2 Tonne = capacité de 1000 livres, MT400 = style cantilever complet, 8 = profondeur du mât à larges ailes en pouces (E), 6 = taille de la poutre en pouces (W), 15 = diamètre du pivot de mâchoire du mât (1-1/2").

Autres modèles, tailles et capacités disponibles

MT450 (cantilever suspendu) et d'autres portées, hauteurs et capacités sont disponibles; contactez votre marchand local Gorbel® pour vous renseigner.

Remarque : Les dimensions sont sujettes à changement sans préavis.

Grues à flèche de station de travail

Flèches à circuit clos à plus faible capacité et à roulement plus facile

Les grues à flèche de station de travail Gorbel® fournissent une excellente couverture dans les zones circulaires qui ne sont pas adéquatement desservies par une grue principale. Elles sont idéales pour supporter les systèmes d'équilibrage d'outils, les palans, les dispositifs de levage à vide et les alimentateurs doseurs de fils de soudure. Et elles peuvent supporter une rotation allant jusqu'à 200 degrés lorsqu'elles sont montées sur une colonne ou sur un mur, et jusqu'à 360 degrés lorsque montées sur le plancher.



L'avantage de Gorbel :

Facilité de mouvement

Les grues à flèche de station de travail Gorbel® sont plus faciles à déplacer et à positionner comparativement aux flèches à poutre en I traditionnelles. Le modèle de circuit clos haute résistance usiné à froid garde les surfaces de roulement propres, contribuant ainsi à un mouvement plus facile et à une durée de vie plus longue. Le faible poids par pied du circuit réduit le poids mort de la flèche. Tous les profils de circuit clos de Gorbel® se caractérisent par un cône de 2° dans la bride de roulement inférieure, ce qui aide à placer au centre le chariot dans le circuit, prolongeant la durée de vie de la roue et permettant un roulement fluide des chariots.

Facilité de rotation hors pair

Les flèches de station de travail à circuit clos en acier (WSJ360, WSJ200, TSJ50 and TSJ150) pèsent moins lourd et tournent plus facilement que les grues à poutre en I traditionnelles. Les flèches montées sur le mur en aluminium (AL100) se caractérisent par un circuit clos en aluminium plus léger pour un mouvement encore plus facile de la flèche.

Positionnement précis de la charge

Un chariot à palan avec une faible résistance de roulage et des coussinets étanches lubrifiés à vie combinés à une rotation facile de la flèche permettent de positionner et placer les charges de façon précise.

Roues DURACOMP 4®

Les roues de chariot de Gorbel® sont faites de DURACOMP 4® - un matériau de bonne catégorie qui dépasse les roues en acier sur le plan de l'endurance et de l'essai destructif. Les roues sont coniques pour s'ajuster au cône de 2° de la bride de circuit, ce qui prolonge la durée de vie de la roue et permet aux chariots de se déplacer en toute aisance.

Préfabriquée pour les palans électriques

Les chariots de palan sont inclus dans le prix de base des grues à flèche de station de travail Gorbel®. Un facteur de 15 % de la capacité de la flèche est permis pour le poids du palan, du chariot et du dispositif sous crochet. Un facteur de 25 % de la capacité est permis pour l'impact (le palan accélère jusqu'à une vitesse de 50 pieds par minute).

La flèche de station de travail réduit les blessures des travailleurs

Ce client était en train de changer à la main le mandrin sur une machine commandée par ordinateur, ce qui nécessitait deux hommes pour le faire et entraînait des blessures physiques. L'entreprise voulait réduire les blessures au dos tout en maximisant la sécurité et la rationalisation du travail.

Le client a tout d'abord examiné le WSJ360 de Gorbel, mais il n'y avait pas suffisamment d'espace entre les machines pour les semelles de fondation. Les monorails étaient incapables de couvrir la zone entière.

La grue à flèche de station de travail WSJ200 de Gorbel® était la solution la plus rentable et celle qui entraînait le moins de perturbations. Elle a permis que l'entretien soit fait par une seule personne et le risque de blessure au dos a été réduit. En n'ayant pas à placer des semelles de fondation, le client pouvait ainsi maximiser son espace de travail.



Flèches à circuit clos



WSJ360 Sur pied Grues à flèche de station de travail

Rotation 360°

Dans la plupart des cas, les grues à flèches de la série sur pied WSJ360 de Gorbel® peuvent être boulonnées directement à votre plancher existant sans ajouter des fondations spéciales (voir les informations spécifiques sur le produit dans les pages suivantes pour obtenir plus de détails). L'installation et l'ajustement sont très faciles avec nos galets suiveurs excentriques. Des flèches de station de travail sur pied sont disponibles dans des capacités de 1000 lb et des portées allant jusqu'à 16 pieds. Voir les pages 14 et 15 pour les détails.



WSJ200 - Cantilever mural Grues à flèche de station de travail

Rotation 200 degrés

La grue WSJ200 montée sur un mur ou sur une colonne utilise des crapaudines à rouleau conique aux points de pivot pour une facilité inégalée de rotation. La conception en saillie du WSJ200 permet un dégagement maximal au-dessus de la tête. Des grues à flèche de station de travail à cantilever mural sont disponibles dans des capacités de 1000 lb et des portées allant jusqu'à 16 pieds. Voir la page 16 pour les détails.



AL100 - Support mural Grues à flèche de station de travail

Rotation 200°

La grue à flèche de station de travail à support mural AL100 utilise le rail encastré en aluminium extrudé à haute résistance, léger et breveté de Gorbel pour sa flèche. Ce nouveau rail révolutionnaire en aluminium réduit le poids mort rotatif de la flèche de 56 % à 68 %, permettant au AL100 de tourner jusqu'à 40 % plus facilement que les flèches à poutre en I comparables. Il doit y avoir un dégagement suffisant d'un bout à l'autre de l'arc de la flèche pour accommoder la suspension du connecteur de balancier. Les flèches AL100 sont disponibles dans des capacités de 2000 lb et des portées de 20 pieds. Voir la page 17 pour les détails.

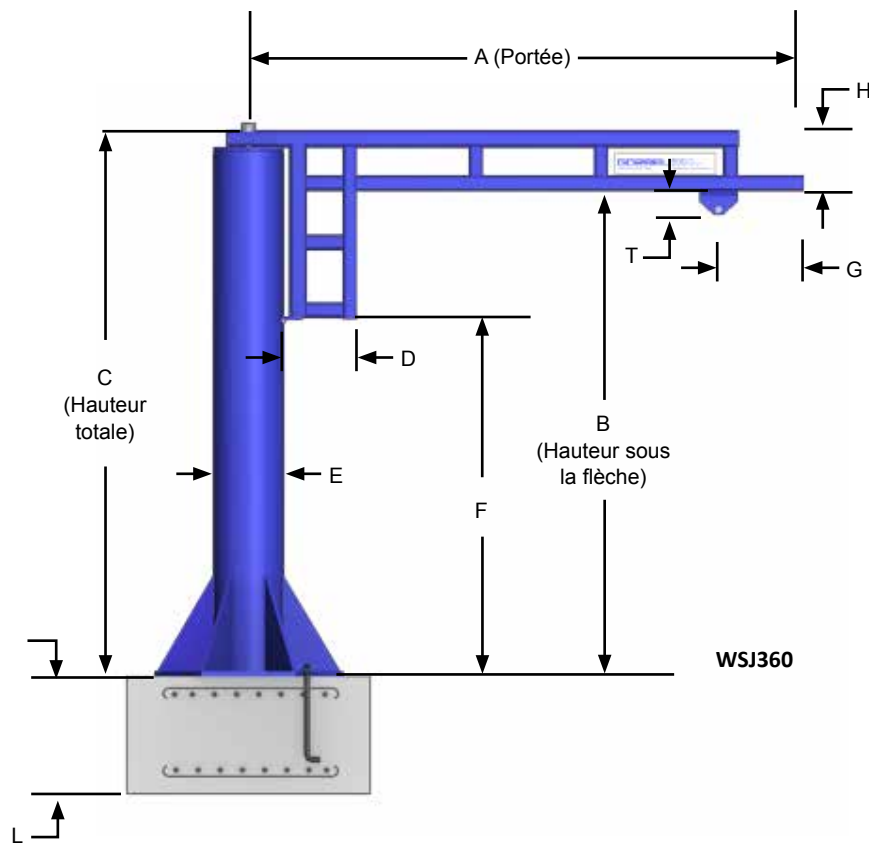


TSJ50 et TSJ150 Grues à flèche pour solution d'outil

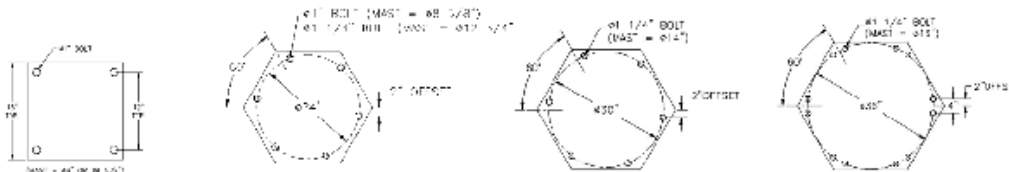
Rotation jusqu'à 200°

Les grues à flèche pour solution d'outil de Gorbel ont été conçues pour être durables et légères pour les applications à outillage suspendu ou levage de faible intensité. Les petites surfaces que ces grues occupent rendent leur installation possible dans de petites aires, par exemple entre les machines. Les flèches pour solution d'outil sont disponibles dans des capacités de 50 lb et 150 lb avec des portées allant jusqu'à 12 pieds. Voir les pages 18 et 19 pour les détails.

WSJ360 - Flèches de station de travail sur pied : Rotation 360°



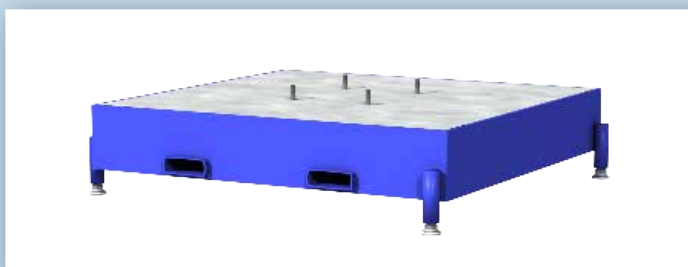
Motifs de boulon de base



Le WSJ360 est disponible en acier inoxydable pour les modèles disposant de capacités de 250 ou 500 lb.

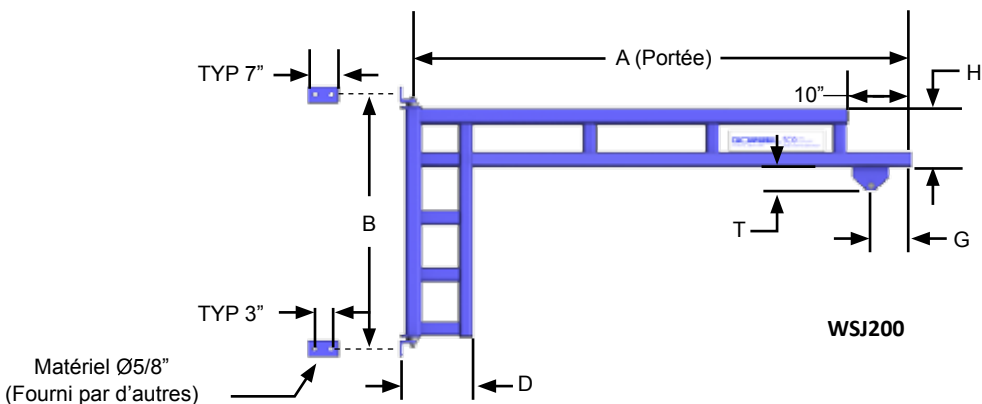
Les exigences en matière de fondation de la grue à flèche sont basées sur une compression du sol de 2500# par pied carré. Le béton recommandé pour la fondation de la grue à flèche est de 3000# par pouce carré de la force compressive.

Un chariot du palan standard et des butées sont inclus dans le prix de base. Les guirlandes, les boulons d'ancrage et les modèles d'installation sont optionnels. Palan par les autres. Les dimensions et les détails relatifs à la conception sont sujets à changement sans préavis. Un plancher existant ne devrait avoir aucune fissure ou fente à l'intérieur d'une surface de 48 pieds carrés autour du centre du mât.



Socle portable WSJ360 : Pour permettre le levage d'un WSJ360 avec un chariot élévateur et son transport à plusieurs endroits, un socle portable est requis.

WSJ200 - Flèches de station de travail à cantilever mural : Rotation 200°



CAPACITÉ	PORTÉE (A)	NUMÉRO DE MODÈLE	SÉRIE DE CIRCUIT	POIDS	B	D	G	H	T	TRACTION ET TIRAGE
						in	in	in	in	
150#	8'	WSJ200-150-8	250	160#	36	10-3/8	5	9	1-1/2	612#
	10'	WSJ200-150-10	250	181#	36	10-3/8	5	9	1-1/2	801#
	12'	WSJ200-150-12	250	216#	48	13-3/8	5	12	1-1/2	750#
	14'	WSJ200-150-14	500	282#	60	16-7/8	7-1/8	15	2-7/8	782#
	16'	WSJ200-150-16	500	330#	60	16-7/8	7-1/8	15	2-7/8	932#
250#	8'	WSJ200-250-8	250	160#	36	10-3/8	5	9	1-1/2	962#
	10'	WSJ200-250-10	250	198#	48	13-3/8	5	12	1-1/2	933#
	12'	WSJ200-250-12	500	252#	60	16-3/8	7-1/8	15	2-7/8	945#
	14'	WSJ200-250-14	500	282#	60	16-7/8	7-1/8	15	2-7/8	1160#
	16'	WSJ200-250-16	500	330#	60	16-7/8	7-1/8	15	2-7/8	1366#
500#	8'	WSJ200-500-8	500	188#	48	13-3/8	7-1/8	12	2-7/8	1390#
	10'	WSJ200-500-10	500	213#	48	13-3/8	7-1/8	12	2-7/8	1784#
	12'	WSJ200-500-12	500	252#	60	16-3/8	7-1/8	15	2-7/8	1750#
	14'	WSJ200-500-14	1000	384#	60	16-7/8	7-7/8	17-1/2	3-1/8	2152#
	16'	WSJ200-500-16	1000	416#	60	16-7/8	7-7/8	17-1/2	3-1/8	2512#
1000#	8'	WSJ200-1000-8	1000	204#	48	13-3/8	7-7/8	12	3-1/8	2722#
	10'	WSJ200-1000-10	1000	274#	60	16-3/8	7-7/8	15	3-1/8	2781#
	12'	WSJ200-1000-12	1000	301#	60	16-3/8	7-7/8	17	3-1/8	3394#
	14'	WSJ200-1000-14	2000	546#	72	18-7/8	8-1/8	20	2-7/8	3451#
	16'	WSJ200-1000-16	2000	595#	72	18-7/8	8-1/8	20	2-7/8	4010#

Tailles et capacités additionnelles facilement disponibles
D'autres portées, hauteurs et capacités sont disponibles; communiquez avec votre marchand Gorbel local pour avoir plus de détails.

Remarque : Les dimensions sont sujettes à changement sans préavis.

Accessoires pour les grues à flèche de station de travail

Disposition en guirlande

Sellette à festons : Les sellettes pour solution à outil de Gorbel ont été conçues pour les applications qui nécessitent une disposition en guirlande des câbles et des tuyaux. La sellette arquée avec l'option de montage en angle créé un moyen très net et efficace pour gérer vos câbles et fils.

Les sellettes sont disponibles en diamètres de 3 et 6 pouces pour diverses tailles de guirlande avec une capacité de 75 livres par sellette. La plaque de montage universelle permet à la sellette d'être accrochée en ligne avec le chemin de roulement, ou à un angle de 30 degrés pour aider le câble dans le bobinage automatique, prenant moins d'espace de chemin de roulement et permettant d'avoir plus d'espace pour une approche d'extrémité.



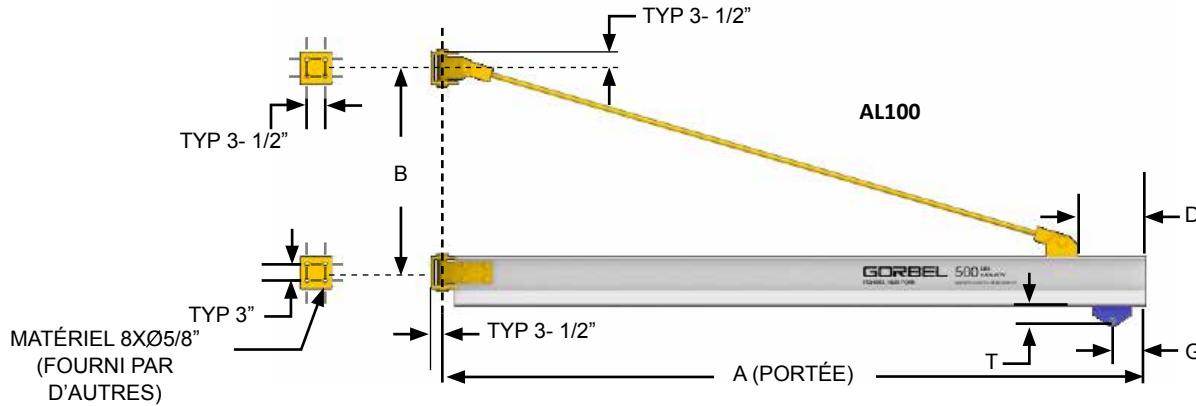
Les coulisseaux à festons sont utilisés pour supporter le câble plat électrique le long de la flèche. Aucun outil n'est nécessaire pour attacher les guirlandes aux coulisseaux. *Non disponibles pour les flèches AL100.*



Chariots à feston sont utilisés pour supporter le câble plat, le tuyau à air ou le câble rond le long de la flèche. Les chariots disposent de quatre roues et d'un support de sellette à festons pivotant.

Flèches à circuit clos

AL100 – Flèches de station de travail à support mural : Rotation 200°



CAPACITÉ	PORTÉE (A)	NUMÉRO DE MODÈLE	SÉRIES DE CIRCUIT	POIDS	B	D	G	T	DIAMÈTRE DU CONNECTEUR DE BALANCIER	TRACTION ET TIRAGE
					in	in	in	in		
250#	8'	AL100-G1-250-8	A0250	165#	24	18	7-1/4	2-5/8	1"	1377#
	10'	AL100-G1-250-10	A0250	178#	27	21	7-1/4	2-5/8	1"	1567#
	12'	AL100-G1-250-12	A0250	190#	30	24	7-1/4	2-5/8	1"	1725#
	14'	AL100-G1-250-14	A0250	203#	33	27	7-1/4	2-5/8	1"	1861#
	16'	AL100-G1-250-16	A0250	216#	36	30	7-1/4	2-5/8	1"	1979#
500#	8'	AL100-G1-500-8	A0500	173#	36	18	7-1/4	2-5/8	1"	1800#
	10'	AL100-G1-500-10	A0500	187#	42	21	7-1/4	2-5/8	1"	1967#
	12'	AL100-G1-500-12	A0500	202#	48	24	7-1/4	2-5/8	1"	2097#
	14'	AL100-G1-500-14	A0500	217#	54	27	7-1/4	2-5/8	1"	2202#
	16'	AL100-G1-500-16	A0500	231#	60	30	7-1/4	2-5/8	1"	2290#
1000#	8'	AL100-G1-1000-8	A1000	203#	30	18	7-7/8	2-7/8	1"	4306#
	10'	AL100-G1-1000-10	A1000	225#	33	21	7-7/8	2-7/8	1"	4987#
	12'	AL100-G1-1000-12	A1000	246#	36	24	7-7/8	2-7/8	1"	5566#
	14'	AL100-G1-1000-14	A1000	268#	39	27	7-7/8	2-7/8	1"	6066#
	16'	AL100-G1-1000-16	A1000	289#	42	30	7-7/8	2-7/8	1"	6504#
2000#	8'	AL100-G1-2000-8	A2000	231#	48	18	12-7/8	2-7/8	1"	4982#
	10'	AL100-G1-2000-10	A2000	256#	54	21	12-7/8	2-7/8	1"	5713#
	12'	AL100-G1-2000-12	A2000	280#	60	24	12-7/8	2-7/8	1"	6307#
	14'	AL100-G1-2000-14	A2000	305#	66	27	12-7/8	2-7/8	1"	6800#
	16'	AL100-G1-2000-16	A2000	330#	75	30	12-7/8	2-7/8	1"	6929#

Tailles et capacités additionnelles facilement disponibles

D'autres portées, hauteurs et capacités sont disponibles; contactez votre marchand local Gorbel® pour vous renseigner.

Remarque : Les dimensions sont sujettes à changement sans préavis.

Options de chariot



Chariot d'outillage léger : Conçu spécifiquement pour les petits outils suspendus, le chariot d'outillage léger se caractérise par une conception à six roues avec la roue du centre positionnée légèrement plus haut pour prévenir le blocage lorsqu'une force est appliquée à un angle.

La base de roue courte permet l'utilisation de plusieurs chariots dans une petite aire, rendant ce chariot idéal pour accrocher les outils avec les compensateurs à ressort qui requièrent des capacités de chargement latéral. Ce chariot convient au chemin de roulement de la série 250 avec des capacités allant jusqu'à 75 lb.



Chariot d'outillage lourd : Le chariot d'outillage lourd se caractérise par six roues avec l'axe du centre installé plus haut pour prévenir le blocage. En ayant une plus grande capacité et un profil de bâti plus long, ce chariot convient au chemin de roulement de la série 500 avec des capacités allant jusqu'à 125 lb et peut être utilisé pour les outils suspendus ou en guirlande.

Une chasse à brochage optionnelle peut être ajoutée à l'extrémité inférieure pour supporter la disposition en guirlande du tube électrique, à air ou à vide.

Options de rotation

Quatre collecteurs électriques annulaires

(Entrée supérieure ou inférieure - non illustrée) fournit une rotation de 360° continue de la flèche lorsqu'un dispositif de levage électrique est utilisé. Le collecteur de l'entrée supérieure nécessite une hauteur de dégagement additionnelle de 11 ¼

Pivot d'air (Entrée supérieure ou inférieure - non illustrée) fournit une rotation de 360° continue de la flèche lorsqu'un dispositif de levage pneumatique est utilisé. Le collecteur d'entrée supérieure requiert un dégagement additionnel de 5 pouces au-dessus du pivot de mâchoire. Le collecteur d'entrée inférieure requiert 8 ½ à 9 ½ pouces au-dessus du pivot de la mâchoire, tout dépendant de la portée et de la capacité.

Arrêts de rotation manuels (non illustrés) :

Pour prévenir que la flèche endommage les machines, l'équipement ou les structures du bâtiment, des arrêts de rotation peuvent être utilisés à la limite de la rotation du WSJ360 à moins de 360°.

Grues à flèche pour solution d'outil

Les grues à flèche pour solution de travail utilisent le circuit clos de Gobel pour fournir un mouvement sans effort et une productivité élevée dans les cellules de travail. Chaque flèche est conçue pour être une solution durable, légère et rentable pour les applications d'outillage suspendu ou de levage de faible intensité.

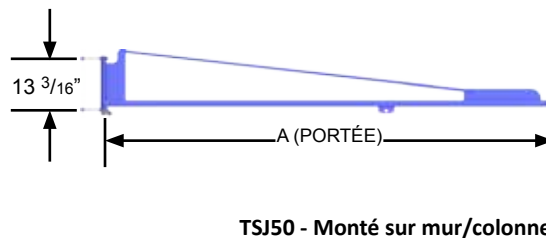
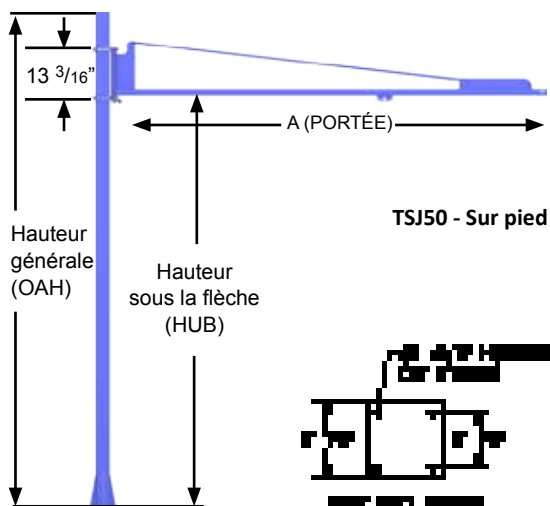
TSJ50 : Capacité de 50 livres



Le TSJ50 est conçu pour un mouvement facile et des charges légères. Son style de connecteur de balancier léger permet d'avoir un mouvement facile et une haute performance sans vous donner plus que ce dont vous avez besoin d'une grue pour des applications de faible capacité.

Grâce à son profil mince et sa simple installation, le TSJ50 excelle en matière d'espace de travail étroit. Les petits centres de support de 13-3/16 pouces le rendent idéal pour les applications à plafond bas. Pour les modèles sur pied, le mât mince de 4 pouces carrés de la grue permet une installation sans fondation où l'espace au sol peut être limité. Les supports de montage à quatre boulons permettent un ajustement facile de la hauteur de la flèche, et rendent la conversion à un montage mural ou sur colonne une tâche facile.

- Portées standard allant jusqu'à 10 pieds
- Disponible en modèle monté sur le mur ou sur le plancher
- Jusqu'à 180 degrés de rotation
- Utilise un chemin de roulement de la série 250
- Hauteur libre sous la flèche de 10 pieds
- **Options disponibles :** Verrou de rotation/frein à frottement ajustable



CAPACITÉ	PORTÉE (A)	NUMÉRO DE MODÈLE
50#	4'	TSJ50-WM-50-4
	6'	TSJ50-WM-50-6
	8'	TSJ50-WM-50-8
	10'	TSJ50-WM-50-10

CAPACITÉ	HUB	PORTÉE (A)	NUMÉRO DE MODÈLE	OAH
50#	8'	4'	TSJ50-FS-50-8-4	9-1/4"
		6'	TSJ50-FS-50-8-6	9-1/4"
		8'	TSJ50-FS-50-8-8	9-1/4"
		10'	TSJ50-FS-50-8-10	9-1/4"
	10'	4'	TSJ50-FS-50-10-4	11-1/4"
		6'	TSJ50-FS-50-10-6	11-1/4"
		8'	TSJ50-FS-50-10-8	11-1/4"
		10'	TSJ50-FS-50-10-10	11-1/4"

Verrou de rotation/frein à frottement ajustable (TSJ50 seulement) : Le verrou de rotation vous permet de verrouiller la flèche de la grue en position d'entreposage. Le verrou est constitué d'une mèche à ressort qui s'ajuste à n'importe laquelle des 9 positions dans la rotation de 180 degré lorsque engagée.



Flèches à circuit clos

TSJ50 : Capacité de 150 livres

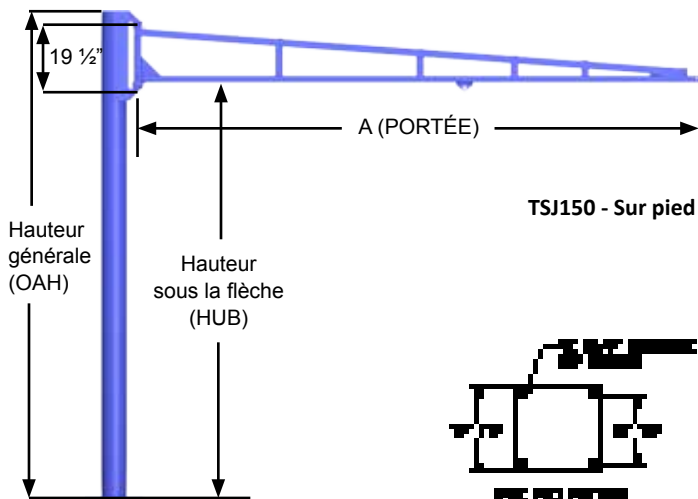


Pour les applications lourdes ou à impact plus fort, Gorbel offre le TSJ150. Le modèle léger rend cette flèche à plus grande capacité facile à utiliser soit comme flèche sur pied ou bien de style monté sur colonne/mur.

Le profil mince du TSJ150 se caractérise par des centres de support de 19 ½ pouces seulement le rendant idéal pour les applications avec un dégagement au-dessus de la tête limité. L'installation d'un modèle sur pied dans un lieu de travail achalandé est plus facile grâce à cette flèche, laquelle ne requiert pas une fondation spéciale.

Les grues à flèche sur pied requièrent un sol en béton armé de 6 pouces.

- Portées standard allant jusqu'à 12 pieds
- Disponible en modèle monté sur le mur ou sur le plancher
- Jusqu'à 200 degrés de rotation
- Utilise un chemin de roulement de la série 250
- Hauteur libre sous la flèche de 10 pieds
- **Options disponibles** : Frein à frottement ajustable



CAPACITÉ	PORTÉE (A)	NUMÉRO DE MODÈLE
150#	4'	TSJ150-WM-150-4
	6'	TSJ150-WM-150-6
	8'	TSJ150-WM-150-8
	10'	TSJ150-WM-150-10
	12'	TSJ150-WM-150-12

CAPACITÉ	HUB	PORTÉE (A)	NUMÉRO DE MODÈLE	OAH
150#	8'	4'	TSJ150-FS-150-8-4	9-9/16"
		6'	TSJ150-FS-150-8-6	9-9/16"
		8'	TSJ150-FS-150-8-8	9-9/16"
		10'	TSJ150-FS-150-8-10	9-9/16"
		12'	TSJ150-FS-150-8-12	9-9/16"
	10'	4'	TSJ150-FS-150-10-4	11-9/16"
		6'	TSJ150-FS-150-10-6	11-9/16"
		8'	TSJ150-FS-150-10-8	11-9/16"
		10'	TSJ150-FS-150-10-10	11-9/16"
		12'	TSJ150-FS-150-10-12	11-9/16"

Socle portable : Notre socle portable fournit un socle stable qui peut être déplacé facilement à l'intérieur de votre installation. La plaque en acier carré vous permet de fixer et mettre à niveau votre flèche avec un matériel de montage de mât et des pattes de nivellement. Il se caractérise aussi par des passages de fourche pour un déplacement facile par un chariot élévateur à fourche ou un transpalette à main.



Voir la page 27 pour des renseignements sur les dimensions.

Grues à flèche articulée

Idéales pour accéder à l'intérieur, tout autour et en dessous

Les grues à flèche articulée de Gorbel® peuvent positionner les charges dans des endroits que vous ne pouvez pas atteindre avec des flèches traditionnelles. Elles fournissent une rotation facile et une réceptivité constante lors du positionnement des charges d'un bout à l'autre de la zone de couverture de la grue. Les flèches articulées montées sur un mur/une colonne de Gorbel® peuvent supporter jusqu'à 200 degrés de rotation pour la flèche primaire et jusqu'à 360 degrés pour la flèche secondaire. Les flèches articulées sur pied ou montées sur le plafond de Gorbel® peuvent tourner sur 360 degrés sur les flèches primaire et secondaire.

L'avantage de Gorbel :

Facilité de mouvement

Les grues à flèche traditionnelles peuvent être difficiles à tourner lorsque la charge se trouve dans la moitié interne de la flèche. Les flèches articulées sont faciles à tourner à proximité de mât sur pied ou de colonne de bâtiment.

Positionnement précis de la charge

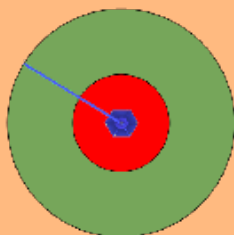
Les grues à flèche articulée de Gorbel® sont de catégorie Class Above™ au chapitre du positionnement et du placement des charges autour d'obstructions, à travers des entrées de porte ou de la rotation à proximité d'un mât sur pied ou d'une colonne de bâtiment.

Vaste variété de portées et de capacités

Les grues à flèche articulée de Gorbel® sont disponibles comme produits standards en capacité de 2000 lb et en portées de 16 pieds sans délai de production supplémentaire et coûts connexes à la suite de la personnalisation.

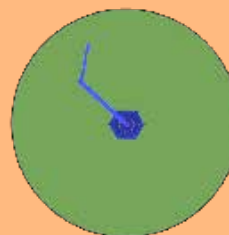


Mouvement facile dans l'ensemble de la zone de couverture



Flèche traditionnelle
couverture

Avec une grue à flèche traditionnelle, le placement à proximité du mât de la flèche devient difficile en raison du poids du bras de la flèche.



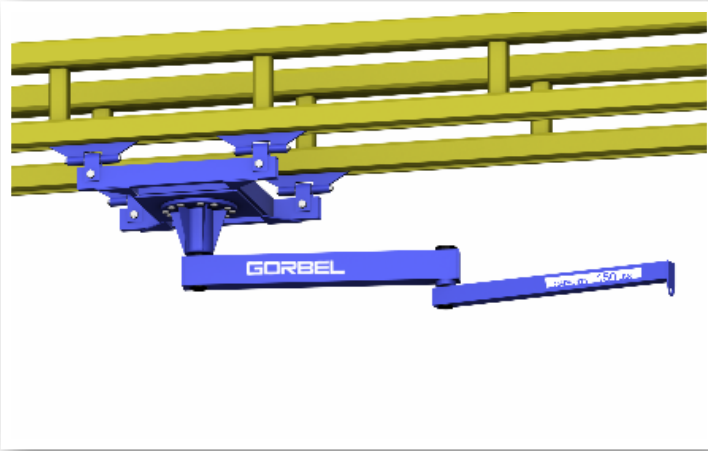
Flèche articulée
couverture

Le bras articulé permet un mouvement facile de la charge dans l'ensemble de la zone de couverture.



AJ360-F Grue à flèche articulée sur pied

Le modèle AJ360-F est parfait pour les applications qui requièrent l'utilisation d'une flèche articulée, mais il n'y a pas de murs ou de colonnes pour monter la grue. Cette grue offre une rotation sans effort et une réceptivité constante lors du positionnement des charges dans une cellule de travail, à travers des entrées de porte ou dans des machines. Voir les pages 22 et 23 pour les détails.



AJ360-C Grue à flèche articulée montée au plafond

Le modèle AJ360-C est monté au plafond, ne dérangeant aucun flux de travail dans la zone de production en dessous. Le AJ360-C peut être monté de façon stationnaire ou supporté par une plateforme à partir d'un pont roulant à poutre double de station de travail Gorbél, ce qui permet son utilisation en dehors de la couverture normale d'un pont roulant ou permet à la flèche de se balancer sous les obstructions. Grâce à la flèche qui est montée à une plateforme, plusieurs cellules de travail peuvent être couvertes avec une grue et un dispositif de levage. Voir la page 24 pour les détails.



AJ200 - Grue à flèche articulée montée sur un mur/une colonne

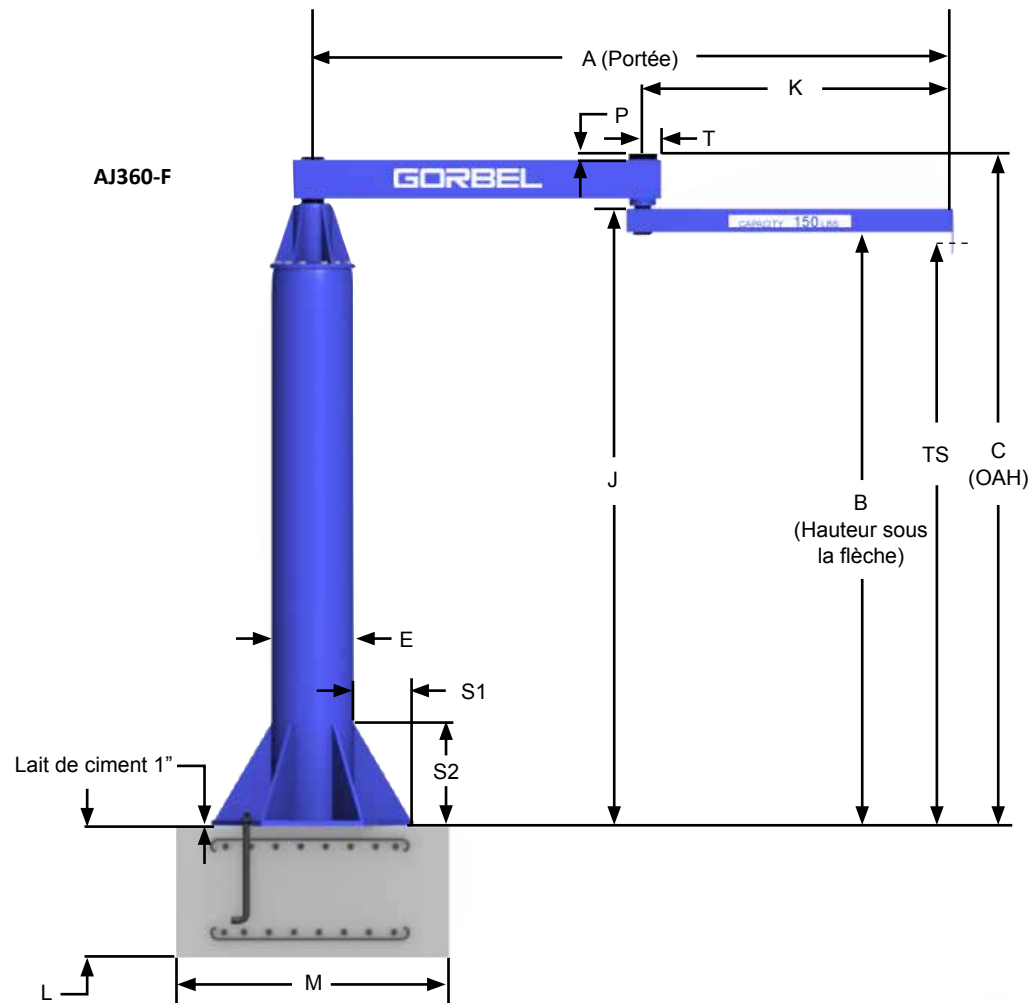
Le modèle AJ200 est parfait pour les applications qui requièrent des manœuvres sous des obstructions ou autour d'obstacles et on retrouve un mur/une colonne adéquate pour supporter la grue. Voir la page 24 pour les détails.



Grue à flèche articulée PIVOT PRO® sur pied sertie sous vide ou montée sur un mur

Le modèle PIVOT PRO® est excellent pour les applications de levage par le vide ou des applications à plus faible capacité où un bras articulé serait bénéfique. Pour le levage par le vide, le PIVOT PRO® offre des bras sertis sur vide pour réduire les tuyaux en guirlande. Voir les pages 25 et 27 pour les détails.

AJ360-F Grues à flèche articulée sur pied : Rotation 360°



E (Taille du conduit)	8"	12"	14"	16"	18"	20"	24"
Nombre de boulons d'ancrage	6	6	6	12	12	12	12
Diamètre(D)	1"	1.25"	1.25"	1.25"	1.25"	1.25"	1.25"
Cercle de perçage (Q)	24"	24"	30"	36"	42"	48"	54"

Les exigences en matière de fondation de la grue à flèche sont basées sur une compression du sol de 2500# par pied carré. Le béton recommandé pour la fondation de la grue à flèche est de 3000# par pouce carré de la force compressive.

Remarque : Les grues à flèche articulée de Gorbels® REQUIÈRENT UN des éléments suivants lors de l'utilisation d'un dispositif de levage motorisé :

1. Dispositifs de levage électriques - Nécessitent soit des *arrêts de rotation pour limiter la flèche et/ou la rotation du bras à <360° soit des collecteurs lorsqu'une rotation de 360° est requise.
2. Dispositifs de levage pneumatique - Nécessitent soit des *arrêts de rotation pour limiter la flèche et/ou la rotation du bras à <360° soit des pivots d'air lorsqu'une rotation de <360° est requise.
3. Dispositifs de levage à vide : *Arrêts de rotation pour limiter la flèche et/ou la rotation du bras à <360°.
*Les arrêts de rotation requièrent un rechargement par soudage à l'arc.

Figure A - AJ360 Monté sur plafond

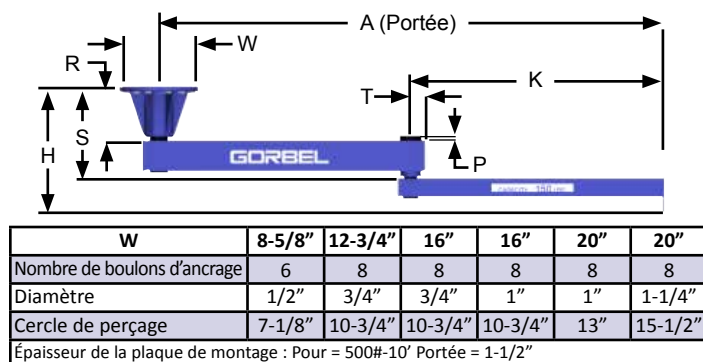
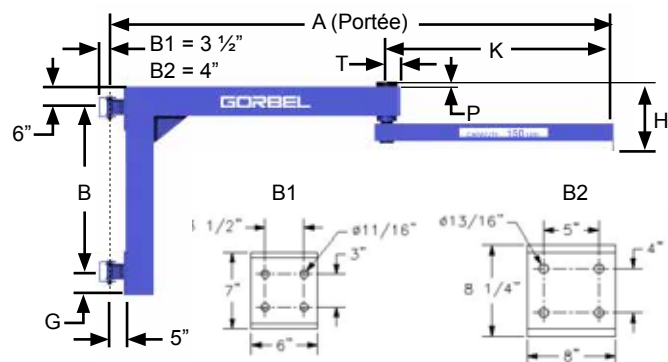


Figure B - AJ200 Monté sur un mur



AJ360- Grues à flèche articulée montées sur plafond : Rotation 360° (Figure A)

CAPACITÉ	PORTÉE (A)	NUMÉRO DE MODÈLE	POIDS	K	T	P	H	R	S	W	QTÉ BOULON	CHARGE DE BOULON D'ANCRAGE	OTM Kip-pi
				in	in	in	in	in	in				
250#	8'	AJ360-C-250-8	340#	36	3-5/16	1	29-7/16	11-13/16	19-15/16	12-3/4	8	1140#	3,37
	10'	AJ360-C-250-10	440#	48	3-15/16	1-3/4	29-3/16	11-13/16	21-11/16	12-3/4	8	1590#	4,64
	12'	AJ360-C-250-12	540#	60	3-15/16	1-3/4	31-7/8	14-1/2	24-3/8	16	8	1980#	5,73
	14'	AJ360-C-250-14	575#	72	3-15/16	1-3/4	31-7/8	14-1/2	24-3/8	16	8	2400#	6,88
	16'	AJ360-C-250-16	645#	84	3-15/16	1-1/4	32-3/8	14-1/2	24-7/8	16	8	2890#	8,22
500#	8'	AJ360-C-500-8	470#	36	3-15/16	1-3/4	31-7/8	14-1/2	24-3/8	16	8	2190#	6,40
	10'	AJ360-C-500-10	505#	48	3-15/16	1-3/4	31-7/8	14-1/2	24-3/8	16	8	2830#	8,14
	12'	AJ360-C-500-12	735#	60	4-11/16	1-3/8	35-3/8	16-3/8	26-7/8	16	8	3680#	10,54
	14'	AJ360-C-500-14	780#	72	4-11/16	1-3/8	35-3/8	16-3/8	26-7/8	16	8	4430#	12,57
	16'	AJ360-C-500-16	935#	84	4-15/16	1-11/16	37-11/16	16-3/8	29-3/16	16	8	5450#	15,39
1000#	8'	AJ360-C-1000-8	650#	36	4-11/16	1-3/8	35-3/8	16-3/8	26-7/8	16	8	4240#	12,32
	10'	AJ360-C-1000-10	780#	48	4-15/16	1-11/16	37-11/16	16-3/8	29-3/16	16	8	5590#	15,99
	12'	AJ360-C-1000-12	950#	60	4-15/16	1-11/16	39-1/8	17-13/16	30-5/8	20	8	5590#	19,43
	14'	AJ360-C-1000-14	1005#	72	4-15/16	1-11/16	39-1/8	17-13/16	30-5/8	20	8	6670#	22,97
	16'	AJ360-C-1000-16	1795#	84	5-7/16	1-5/8	41	15-3/4	30-1/2	20	8	6840#	28,58
2000#	8'	AJ360-C-2000-8	850#	36	4-15/16	1-11/16	39-1/8	17-13/16	30-5/8	20	8	6730#	23,84
	10'	AJ360-C-2000-10	1285#	48	5-7/16	1-5/8	41	15-3/4	30-1/2	20	8	7320#	31,00
	12'	AJ360-C-2000-12	1365#	60	5-7/16	1-5/8	41	15-3/4	30-1/2	20	8	8990#	37,53
	14'	AJ360-C-2000-14	1445#	72	5-7/16	1-5/8	41	15-3/4	30-1/2	20	8	10700#	44,19
	16'	AJ360-C-2000-16	1620#	84	6-5/16	2-3/8	42-3/4	15-3/4	31-1/4	20	8	12610#	51,73

AJ200- Grues à flèche articulée montées sur un mur : Rotation 200° (Figure B)

CAPACITÉ	PORTÉE (A)	NUMÉRO DE MODÈLE	POIDS	K	T	H	P	B	TYPE DE RACCORD	TRACTION ET TIRAGE
					in	in	in	in		
250#	8'	AJ200-B1-250-8	294#	36	3-5/16	15-5/8	1	36	B1	1120#
	10'	AJ200-B1-250-10	400#	48	3-15/16	19-1/8	1-3/4	36	B1	1550#
	12'	AJ200-B1-250-12	457#	60	3-15/16	19-1/8	1-3/4	48	B1	1430#
	14'	AJ200-B1-250-14	514#	72	3-15/16	19-1/8	1-3/4	60	B1	1380#
	16'	AJ200-B1-250-16	596#	84	3-15/16	19-1/8	1-3/4	60	B1	1640#
500#	8'	AJ200-B1-500-8	368#	33	3-15/16	19-1/8	1-3/4	36	B1	2140#
	10'	AJ200-B1-500-10	425#	45	3-15/16	19-1/8	1-3/4	48	B1	2040#
	12'	AJ200-B1-500-12	555#	57	4-11/16	19-5/16	1-3/8	60	B1	2050#
	14'	AJ200-B1-500-14	593#	69	4-11/16	19-5/16	1-3/8	60	B1	2430#
	16'	AJ200-B2-500-16	837#	81	4-15/16	23	1-11/16	60	B2	3090#
1000#	8'	AJ200-B1-1000-8	454#	33	4-11/16	19-5/16	1-3/8	48	B1	3050#
	10'	AJ200-B2-1000-10	649#	45	4-15/16	23	1-11/16	48	B2	4010#
	12'	AJ200-B2-1000-12	734#	57	4-15/16	23	1-11/16	60	B2	3900#
	14'	AJ200-B2-1000-14	785#	69	4-15/16	23	1-11/16	60	B2	4600#
	16'	AJ200-B2-1000-16	999#	81	5-7/16	27-7/8	2-5/8	72	B2	4660#
2000#	8'	AJ200-B2-2000-8	601#	30	4-15/16	23	1-11/16	48	B2	5980#
	10'	AJ200-B2-2000-10	779#	42	5-7/16	26-7/8	2-5/8	60	B2	6130#
	12'	AJ200-B2-2000-12	1156#	54	5-7/16	26-7/8	1-5/8	60	B2	7550#
	14'	AJ200-B2-2000-14	1382#	66	6-5/16	29-5/16	2-3/8	72	B2	7510#
	16'	AJ200-B2-2000-16	1466#	78	6-5/16	29-5/16	2-3/8	72	B2	8670#

Autres tailles et capacités disponibles

D'autres portées et capacités sont disponibles; contactez votre marchand local Gorbel® pour vous renseigner.

Remarque : Les dimensions sont à titre de référence seulement et sont sujettes à des changements sans préavis.

Le prix de base inclut : flèche, bras de flèche, freins de frottement, ensemble de chape de réglage pour les dispositifs de levage montés sur crochet (dispositif de levage par d'autres). Le prix du AJ360-C inclut l'ensemble pour le montage au plafond (boulons d'ancrage par d'autres). Le prix du AJ200 inclut les supports de montage (matériel par d'autres). La disposition en guirlande est optionnelle.

PIVOT PRO®

Le modèle PIVOT PRO® est un nouvel ajout soyeux à la ligne des grues à flèche de Gorbel®. Le PIVOT PRO® est une flèche articulée qui est particulièrement conçue pour les applications de moins de 150 lb. Sa plus petite capacité lui permet d'avoir une conception plus légère, moins encombrante, et donc elle est facile à bouger. Cela réduit le stress physique sur les travailleurs, réduit les blessures des employés et entraîne une efficacité accrue.

L'avantage de Gorbel

Conception ergonomique

Le modèle PIVOT PRO® peut vous aider à positionner les charges dans des endroits que vous ne pouvez pas atteindre avec des flèches traditionnelles. Il fournit une rotation facile et une réceptivité constante lors du positionnement des charges d'un bout à l'autre de la zone de couverture de la grue. Notre PIVOT PRO® sur pied est capable de couvrir 360° non continus autour du mât, avec un bras secondaire couvrant 300°. Le modèle monté sur le mur est capable de tourner à 200° sur le bras primaire et 300° sur le bras secondaire.

Facilité de mouvement

Les grues à flèche traditionnelles peuvent être difficiles à tourner lorsque la charge se trouve dans la moitié interne de la flèche. Le PIVOT PRO® est facile à tourner à proximité de mât sur pied ou de colonne de bâtiment.

Rendement rapide du capital investi

Le modèle PIVOT PRO® de Gorbel fournit un rendement rapide sur le capital investi grâce à une productivité accrue, une réduction des blessures et une sécurité améliorée. Les augmentations au niveau de la production sont le résultat d'une facilité de rotation de la flèche et d'un positionnement rapide et précis de la charge. Il est trois fois plus facile de démarrer et d'arrêter la flèche d'un PIVOT PRO® comparativement aux grues à flèche de station de travail. Le résultat est une réduction des blessures et une amélioration de la sécurité. Lorsque vous choisissez le modèle PIVOT PRO®, vous obtenez un produit ergonomique de qualité, une date de livraison qui vous permet de commencer votre planification et la meilleure garantie de l'industrie.



« Le PIVOT PRO® rend la manipulation des paquets pour la palettisation beaucoup plus facile. Vous n'avez pas beaucoup de résistance de la flèche contre laquelle vous battez lorsque vous essayez de placer un objet. »

- Ingénieur industriel pour un fabricant de pompe

PIVOT PRO® réduit les coûts d'entretien

Ce client déplaçait des produits finis à travers une ligne d'emballage aux fins de préparation à l'expédition. Le dispositif de levage à tube à vide qu'il utilisait se déchirait constamment et nécessitait un entretien. De plus, les opérateurs avaient des difficultés à déplacer les boîtes sur la longueur complète de l'ancienne flèche.

Le PIVOT PRO® a réduit le besoin d'entretien, car la facilité de son mouvement a causé moins de stress sur le tube à vide. Après avoir utilisé le PIVOT PRO® sur l'application, l'entreprise a acheté une unité additionnelle pour une autre application dans l'installation.



Fonctionnalités et avantages du PIVOT PRO®

Tube étanche (1)

Notre tube étanche élimine le besoin de la disposition en guirlande dans les applications à vide. Plus besoin d'empilement de guirlandes, en plus vous obtenez un meilleur déplacement et vous minimiserez le potentiel de valeur de la dépression réduite causée par des tuyaux déformés.

Conception de flèche articulée (2)

- Se déplace 3 fois plus facilement qu'une flèche de station de travail
- Poids plus léger rendant le positionnement des charges plus facile
- Mouvement plus facile des charges à proximité du mât
- Opération plus sécuritaire en réduisant le « fléchissement » de la flèche dans des applications à cycle élevé
- Moins de « fléchissement » de la flèche réduit l'usure et le déchirement sur les tubes de levage à vide

Limites de rotation pour le bras primaire (3)

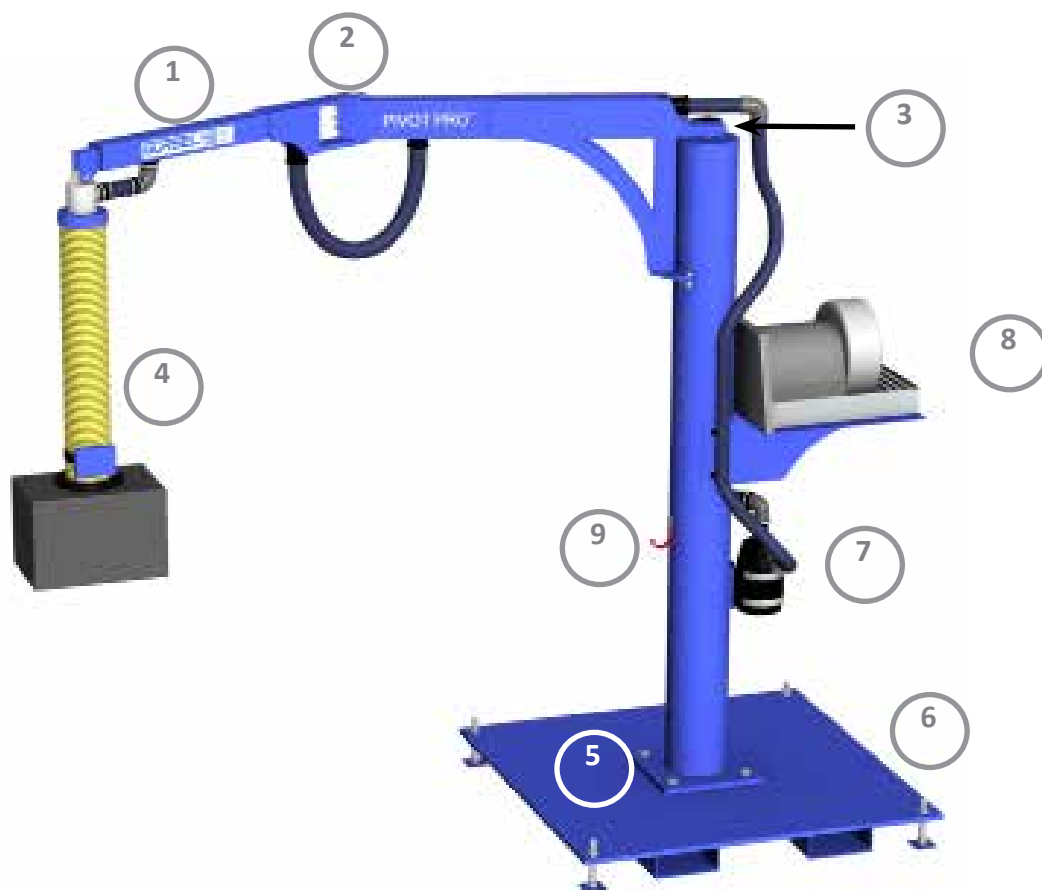
Le PIVOT PRO® dispose de plusieurs emplacements d'arrêt de rotation, et donc vous pouvez personnaliser la zone de couverture en fonction de vos besoins.

Compatible avec la plupart des dispositifs de levage à tube des fabricants d'équipement d'origine majeurs (4)

Le PIVOT PRO® de Gorbél a été conçu pour être utilisé avec les dispositifs de levage à tube à vide de tous les fabricants d'équipement d'origine majeurs. (Remarque : Dispositifs de levage à tube à vide par d'autres).

Aucune fondation requise (5)

Le PIVOT PRO® peut être boulonné à n'importe quel plancher en béton armé de 6 pouces.



Accessoires optionnels pour le PIVOT PRO®

Socle portable (6)

Utilisez le PIVOT PRO® dans l'ensemble de votre usine lorsque vous choisissez notre socle portable. Il est conçu pour accommoder les petits chariots élévateurs à fourche et les transpalettes à main, et arrive même avec des pattes de nivellement. Le socle a une taille conforme à la capacité du PIVOT PRO®.

Support de filtre (7)

Vous pouvez également nous demander de fournir un support de filtre et nous préciser où vous aimeriez que nous le placions sur le PIVOT PRO®.

Pompe à vide avec plateforme (8)

Nous pouvons également fournir une plateforme qui accommode toutes les pompes des fabricants d'équipements d'origine majeurs. Vous devez nous préciser où vous voulez que la plateforme soit placée sur le mât de votre PIVOT PRO®.

Crochet intelligent (9)

Lorsque votre PIVOT PRO® n'est pas utilisé, ce crochet gardera votre levier ou votre organe effecteur au-dessus du plancher.

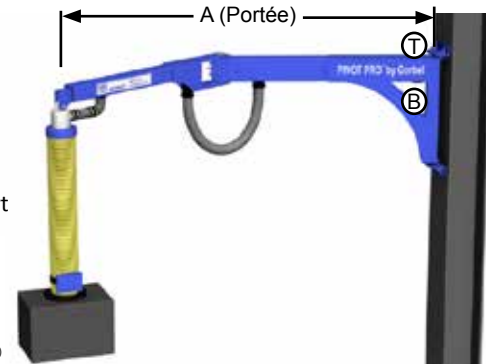
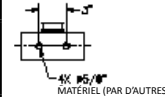
Flèche articulée

PIVOT PRO® monté sur le mur

CAPACITÉ	PORTÉE (A)	NUMÉRO DE MODÈLE	POIDS D'EXPÉDITION	TRACTION ET TIRAGE
50#	8'	PPRO-WM-50-8-T*	235#	584#
	10'	PPRO-WM-50-10-T*	250#	756#
	12'	PPRO-WM-50-12-T*	265#	941#
75#	8'	PPRO-WM-75-8-T*	235#	717#
	10'	PPRO-WM-75-10-T*	250#	921#
	12'	PPRO-WM-75-12-T*	265#	1139#
100#	8'	PPRO-WM-100-8-T*	235#	849#
	10'	PPRO-WM-100-10-T*	250#	1086#
	12'	PPRO-WM-100-12-T*	265#	1337#
150#	8'	PPRO-WM-150-8-T*	235#	1114#
	10'	PPRO-WM-150-10-T*	250#	1417#
	12'	PPRO-WM-150-12-T*	265#	1732#

* Le "T" dans le numéro de modèle dénote un tuyau à vide au HAUT de la connexion de la flèche. Un « B » le remplace pour le tuyau au BAS de la connexion de la flèche.

Motif de support de colonne



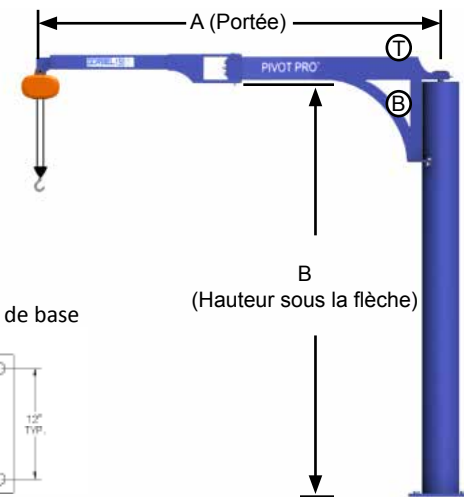
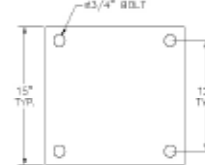
Inclut : Ensemble de flèche (bras primaire et secondaire), bras de flèche, ensembles de pivot, freins de frottement, tuyau à vide entre le bras primaire et le bras secondaire, raccords de tuyau et ensemble de montage (matériel de montage 5/8" par d'autres).

PIVOT PRO® sur pied

CAPACITÉ	HUB	PORTÉE (A)	NUMÉRO DE MODÈLE	POIDS D'EXPÉDITION	CHARGE BOULON D'ANCRAGE
50#	10'	8'	PPRO-FS-50-10-8-T*	490#	528#
		10'	PPRO-FS-50-10-10-T*	505#	720#
		12'	PPRO-FS-50-10-12-T*	520#	927#
	12'	8'	PPRO-FS-50-12-8-T*	530#	517#
		10'	PPRO-FS-50-12-10-T*	545#	709#
		12'	PPRO-FS-50-12-12-T*	560#	916#
75#	10'	8'	PPRO-FS-75-10-8-T*	490#	668#
		10'	PPRO-FS-75-10-10-T*	505#	897#
		12'	PPRO-FS-75-10-12-T*	520#	1142#
	12'	8'	PPRO-FS-75-12-8-T*	530#	656#
		10'	PPRO-FS-75-12-10-T*	545#	885#
		12'	PPRO-FS-75-12-12-T*	560#	1131#
100#	10'	8'	PPRO-FS-100-10-8-T*	490#	807#
		10'	PPRO-FS-100-10-10-T*	505#	1074#
		12'	PPRO-FS-100-10-12-T*	520#	1356#
	12'	8'	PPRO-FS-100-12-8-T*	530#	796#
		10'	PPRO-FS-100-12-10-T*	545#	1063#
		12'	PPRO-FS-100-12-12-T*	560#	1345#
150#	10'	8'	PPRO-FS-150-10-8-T*	490#	1086#
		10'	PPRO-FS-150-10-10-T*	505#	1428#
		12'	PPRO-FS-150-10-12-T*	520#	1785#
	12'	8'	PPRO-FS-150-12-8-T*	530#	1075#
		10'	PPRO-FS-150-12-10-T*	545#	1417#
		12'	PPRO-FS-150-12-12-T*	560#	1774#

* Le "T" dans le numéro de modèle dénote un tuyau à vide au HAUT de la connexion de la flèche. Un « B » le remplace pour le tuyau à l'ARRIÈRE de la connexion de la flèche (tel qu'illustré).

Motif de boulon de base

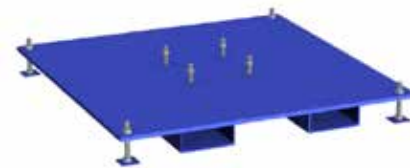


HAUTEUR SOUS LE BRAS	EMPLACEMENT DU TUYAU À VIDE	HAUTEUR GÉNÉRALE
10'	Haut	10' 6-3/8"
12'	Haut	12' 6-3/8"
10'	Arrière	10' 3-5/8"
12'	Arrière	12' 3-5/8"

Inclut : Ensemble de flèche (bras primaire et secondaire), bras de flèche, ensembles de pivot, freins de frottement, mât sur pied, tuyau à vide entre le bras primaire et le bras secondaire, raccords de tuyau, arrêts de rotation et ensemble de montage (boulons d'ancrage 3/4" par d'autres).

Socle portable optionnel

PORTÉE	CAPACITÉ	50#	75#	100#	150#
8'	Numéro de modèle	PB-48-10	PB-48-10	PB-48-12	PB-54-12
	Longueur carrée	48"	48"	48"	54"
	Épaisseur	1"	1"	1.25"	1.25"
	Poids d'expédition	696#	696#	858#	1098#
10'	Numéro de modèle	PB-48-10	PB-48-12	PB-54-12	PB-60-12
	Longueur carrée	48"	48"	54"	60"
	Épaisseur	1"	1.25"	1.25"	1.25"
	Poids d'expédition	696#	858#	1098#	1363#
12'	Numéro de modèle	PB-48-12	PB-54-12	PB-60-12	PB-60-15
	Longueur carrée	48"	54"	60"	60"
	Épaisseur	1.25"	1.25"	1.25"	1.5"
	Poids d'expédition	858#	1098#	1363#	1617#



Inclut : Passages de fourche, pattes de nivellement et matériel de montage de mât.

Dimensions du passage de fourche = 7-1/4" largeur intérieure, 3-1/2" profondeur intérieure, et 20-1/2" de la ligne du centre du passage à la ligne du centre.

SURVOL DE LA BROCHURE



SURVOL DU DVD



POUR PLUS D'INFORMATION

Votre marchand autorisé Gorbél peut vous fournir plus d'information sur ce qui fait que les grues ergonomiques de station de travail et les autres produits de manutention de Gorbél font catégorie à part.

GRUES



SUR PIED



MONTÉ AU PLAFOND



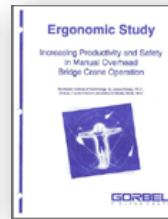
PORTIQUES



CLEVELAND TRAMRAIL®



SOLUTIONS D'OUTIL



ÉTUDE ERGONOMIQUE



VERROUILLAGE/ TRANSFERT

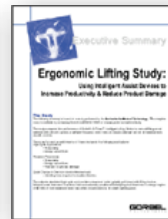


TÉLESCOPAGE

LEVAGE ERGONOMIQUE



G-FORCE® & EASY ARM®



ÉTUDE ERGONOMIQUE

ANTI-CHUTE



TETHER TRACK™

GORBEL
A CLASS ABOVE
www.gorbél.com

GORBEL
600 Fishers Run
PO Box 850
Fishers, NY 14453 USA

1-800-821-0096
1-805-924-6262
1-888-924-6273
info@gorbél.com